



# **ABB-Welcome**

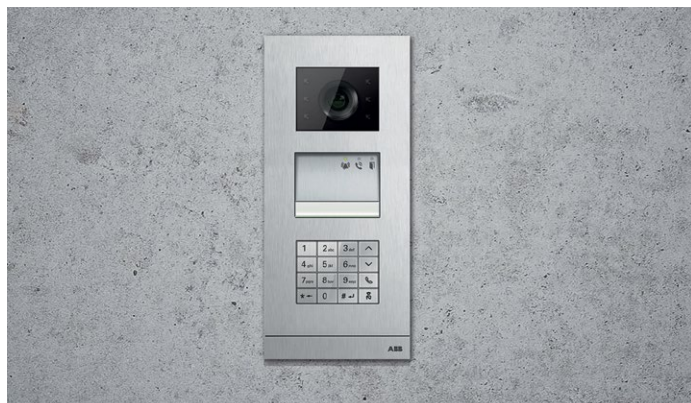
Votre ouverture  
sur le monde





Simple  
Sécurisé  
Évolutif  
Connecté

# Sommaire



## 01

### Platine de rue

Configuration d'une platine de rue modulaire	10
Module pour platine de rue modulaire	11
Platine de rue modulaire	14
Platine de rue monobloc	16
Platine Welcome Mini	17



## 02

### Poste intérieur

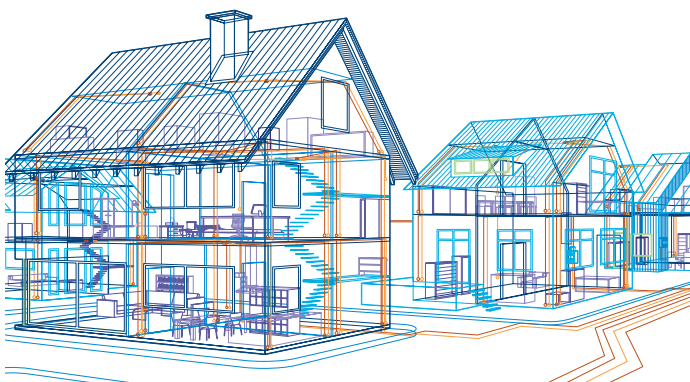
Votre portier vidéo	19
Moniteur vidéo mains libres 7"	20
Moniteur vidéo 4.3"	21
Moniteur vidéo 4.3" Basic	22
Poste audio	23
Passerelle IP et Téléphonique	24



## 05

### Kit prêt-à-poser

Kit Connect	38
Platine de rue modulaire	39
Welcome Mini	40



## 06

### Schémathèque

Câblage d'un kit + extensions	41
Logement collectif vidéo	42
Logement collectif vidéo avec 2 platines de rue	44
Résidence collective avec platines de rue à boutons	46
Résidence collective avec platines de rue à défilement de noms	49



## 03

### Accessoires

Unités centrales et Passerelle	25
Distributeur vidéo, relais actionneur et adaptateur rail DIN	26
Poste Gardien, support de bureau	27
Interface caméra	28

## 04

### Contrôle d'accès

3 possibilités pour gérer le contrôle d'accès en compatibilité totale avec le système Vigik® et Hexact®	30
Contrôle d'accès pour logements collectifs conforme au standard Vigik®	32
Système Hexact®	34
Boutons poussoirs de sortie	36



## 07

### Guide technique

Règles d'installation	52
Dimensionnement des alimentations	54
Distances à respecter	55
Câblage et paramétrage du Vigik® Hexact® Light	56
Contrôle d'ouverture de porte	57
Outils de sélection	58
Accédez aux documentations techniques des produits	63
Support technique	64
Index	65

## ABB-Welcome

Ses seules limites sont celles que vous lui imposez

Le design n'est pas qu'une question d'esthétisme. Bien plus qu'une apparence soignée, il est indispensable que le système soit ergonomique. Aussi simple à installer qu'à utiliser au quotidien.

Derrière les lignes épurées et modernes de la gamme ABB-Welcome se trouve un bijou de technologie. La structure même de la gamme vous permet de construire votre propre système et, en limitant les accessoires, facilite son installation. Le Bus 2 fils offre d'innombrables possibilités pour répondre à tous les besoins, même les plus atypiques.



**Avoir votre portier sur-mesure est un jeu d'enfant. Modulaire et modulable, la gamme ABB-Welcome se plie à toutes vos exigences :**

- Appels par défilement de noms, par codes ou par simple boutons-poussoirs
- Un système entièrement vidéo, audio ou mixte

- Contrôle d'accès par codes, ou badges
- Gérer un à neuf accès
- Intercommunication, commande d'éclairage, renvoi d'appels sur smartphones et tablettes.

La gamme ABB-Welcome n'a que les limites que vous lui imposez.



## ABB-Welcome

Pour plus d'efficacité, de sécurité et le meilleur des confort

### Confort

**Être informé** des appels manqués  
**Un portier connecté** à vos smartphones et tablettes  
**Une image de haute définition** même lorsqu'il fait nuit  
**Intercommunications** entre moniteurs  
**Interface et commandes** intuitives des moniteurs  
**Conforme** à la norme d'accessibilité.



### Sécurité

**Des moniteurs** à mémoire d'images  
**Contrôle d'accès Vigik®**, par badges et/ou par clavier codé  
**Platines de rue** antivandales et sans vis apparentes  
**Raccordement de caméras** auxiliaires pour un meilleur contrôle  
**Le système Welcome** vous permet de vous connecter aux platines de rue depuis les moniteurs sans que cela se voit à l'extérieur.



### Efficacité

**Bus 2 fils** non polarisé pour un câblage simplifié  
**Une grande distance de câblage** - 300 mètres en vidéo et 600 mètres en audio  
**Un système évolutif** et toujours sur le même Bus 2 fils  
**La capacité de gérer** une résidence de 60 bâtiments de 250 logements chacun  
**Jusqu'à 9 platines de rue** par bâtiment  
**Pouvoir piloter 2 accès** indépendamment depuis chaque platine de rue et sans avoir besoin d'accessoires supplémentaires.







## ABB-Welcome

Des besoins les plus simples aux exigences les plus hautes



### Pour les logements individuels

Les kits prêts-à-poser ABB-Welcome contiennent le nécessaire pour équiper une maison individuelle. Tous les produits sont préconfigurés pour que l'installateur n'ait qu'à câbler le système pour le mettre en service.

Faisant partie de la gamme ABB-Welcome, les kits sont évolutifs. Vous pouvez raccorder une seconde platine de rue pour couvrir un autre accès, installer d'autres moniteurs vidéo aux étages, rajouter des relais... De base, le système permet de gérer un portillon pour l'accès piéton et un portail pour les voitures, et ce, sans rajouter d'accessoires.

La Passerelle IP vous permettra de connecter toute votre installation à vos tablettes et smartphones pour vous apporter plus de sécurité et de confort.

### Pour les logements collectifs et les résidences

La gamme ABB-Welcome répond aux besoins des petits collectifs, en proposant des platines de rue en aluminium brossé avec appels par boutons-poussoirs, mais aussi à ceux des grandes résidences. Les platines de rue en acier inoxydable monobloc avec appels par défilement de noms correspondent parfaitement à ce type d'application. Compatibles avec le système de gestion Hexact®, les platines de rues ABB-Welcome peuvent gérer les noms des résidents par lecture/écriture et en temps réel.



### Pour les bâtiments tertiaires

Idéale pour toutes les applications résidentielles, la gamme de portier audio et vidéo ABB-Welcome peut aussi équiper les bâtiments tertiaires.

Chaque bâtiment peut être équipé de 9 platines de rue permettant ainsi de couvrir plusieurs accès (entrée principale, entrées secondaires, livraison, cuisine...).

L'interface gardien est conçu pour équiper les accueils et les conciergeries. Elle permet de communiquer avec tous les postes de l'installation, d'intercepter les appels et d'être appelé en cas d'urgence.

Pour les professions libérales, les moniteurs vidéo sont équipés de la fonction permettant d'activer l'ouverture automatique sur certaines plages horaires.

## ABB-Welcome

### Garantir l'accessibilité à tous

Quelles installations doivent répondre aux normes d'accessibilité ?

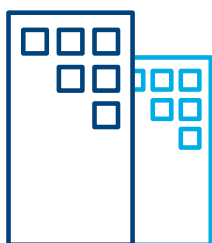
La réglementation technique relative à l'accessibilité du cadre bâti aux personnes handicapées du 11 janvier 2005 est applicable depuis le 1<sup>er</sup> janvier 2007 et impose un certain nombre de règles à respecter pour le contrôle d'accès.



#### Maisons individuelles

Si l'installation est équipée d'une porte ou d'un portail à verrouillage électrique, l'ouverture doit être temporisée.

Pour les maisons construites pour être louées ou pour les maisons groupées, les installations doivent garantir l'accessibilité aux personnes en situation de handicap comme pour les logements collectifs.



#### Logement collectif

Pour chaque construction neuve, il y a obligation de respecter les règles de pose (voir ci-dessous), ainsi que d'utiliser des produits comportant les fonctions essentielles pour faciliter l'accessibilité au bâtiment aux personnes en situation de handicap (voir ci-contre).

Dans le cadre d'une rénovation, le ou les propriétaires peuvent opter pour un pré-équipement vidéo avec une platine de rue répondant aux exigences de la loi Handicap et des combinés audio.



#### Établissements publics

Les E.R.P.\* comme les I.O.P.\*\* doivent répondre aux mêmes exigences que les logements collectifs (voir ci-dessus).

Tous les bâtiments déjà existants devront être mis à la norme avant janvier 2015.

\* E.R.P. : Établissement Recevant du Public

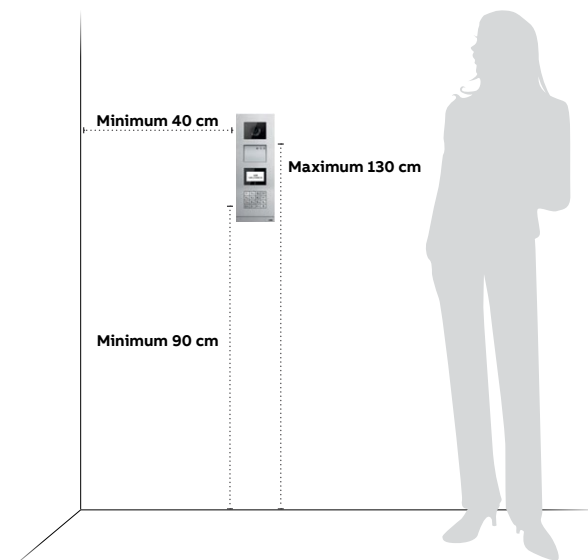
\*\* I.O.P. : Installation Ouverte au Public

Règles de pose à respecter pour les logements collectifs et établissements publics

#### Installation des dispositifs de gestion d'accès


La platine de rue comme les moniteurs internes et le bouton de sortie situés dans le hall d'entrée doivent être disposés de façon à être utilisables aussi bien dans la position assise que debout, permettant ainsi de faciliter l'accès aux personnes se déplaçant en fauteuil roulant.

Pour cela, ils doivent donc être installés à au moins 40 centimètres de tout obstacle et les commandes ou les éléments communicants (écrans, hauts-parleurs, microphones) doivent se situer entre 0,9 et 1,3 mètres du sol.



## Fonctions devant être remplies par les produits

### À l'extérieur du bâtiment



**Caméra à angle large**  
Pour voir aussi bien les personnes assises et debout.

**Module audio avec synthèse vocale**  
Donne une information sonore sur l'état de la communication : "appel en cours", "fin d'appel", "aucune réponse", "occupé", "porte ouverte", "mauvais code".


**Un clavier adapté**  
La touche 5 du clavier est repérée et il est possible de faire un appel par code.

**Informations visuelles**  
Indication visuelle de l'état de la communication (appel émis, communication en cours, pas de réponse et porte ouverte).

**Visibilité simple**  
La taille des caractères de l'écran est supérieure à 4.5 mm.

**Temporisation d'ouverture de porte**  
Jusqu'à 10 secondes pour laisser le temps d'entrer aux personnes en situation de handicap.

### À l'intérieur du bâtiment



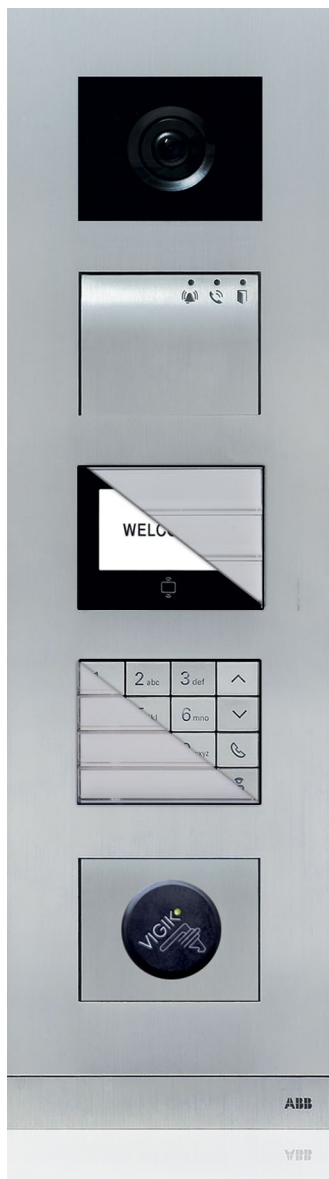
**Les moniteurs intérieurs doivent être équipés d'une boucle inductive pour garantir une bonne qualité sonore aux personnes équipées d'une prothèse auditive.**

**Le système doit permettre de voir le visiteur.**

**Les touches "Communication" et "Commande d'ouverture" sont repérées pour permettre aux personnes non-voyantes d'accéder à ces fonctions facilement.**

## Platine de rue

### Configuration d'une platine de rue modulaire



#### Une platine de rue sur-mesure

##### Audio ou vidéo ?

Si vous optez pour une solution vidéo, le premier module en partant du haut de la platine doit être le module caméra.

Dans le cas d'une configuration simplement audio, il faut passer directement à l'étape 2.

La caméra permet également de relier au système une caméra annexe donnant un autre angle de vue.

##### Avec ou sans synthèse vocale ?

Toujours dans le cadre de législation concernant l'accessibilité aux personnes à mobilité réduite, il est impératif d'équiper les platines de rue d'une synthèse vocale qui informe le visiteur sur l'état de la communication et de l'ouverture de la porte.

La gamme d'ABB comprend des modules audio avec ou sans synthèse vocale en fonction des besoins.

##### Quel type d'appel ?

###### Appel par boutons-poussoirs

En équipant la platine de modules à boutons-poussoirs, chaque logement sera lié à un bouton.

###### Appel par défilement de noms

Une fois munie d'un module clavier et d'un module écran, la platine de rue pourra gérer un répertoire de noms et d'adresses. Le visiteur pourra ainsi faire une recherche en faisant défiler les noms, par ordre alphabétique, et composer le code de l'appartement.

###### Appel par code

Le module clavier permet d'appeler les résidents en composant leurs codes.

Les modules porte-étiquettes permettent d'afficher l'ensemble du répertoire avec les noms et les codes associés.

##### Quel contrôle d'accès ?

Le module Vigik®, permet d'installer une tête de lecture Vigik® donnant l'accès aux professionnels et aux résidents.

Le module écran ainsi que certains modules boutons-poussoirs sont équipés de lecteurs RFID pour gérer l'accès des résidents.

##### Comment choisir ma platine de rue ?

Une fois que l'ensemble des modules sont sélectionnés il faut choisir une platine pouvant tous les recevoir. Voir page 14.

Exemple : module caméra + module audio + module écran + module clavier = 4 modules. Il faut donc une platine WM2004.

## Platine de rue

### Module pour platine de rue modulaire



#### Module caméra

- Caméra couleur avec un large angle de vision (H 86°, V 67°, D 104°) et orientable manuellement de ± 15° en horizontal comme en vertical
- Mode vision-nocturne dès la tombée de la nuit avec un éclairage infrarouge pour une meilleure qualité d'image et un confort pour le visiteur. Cela permet également de ne pas attirer l'attention lorsque l'utilisateur surveille la rue
- Le module est équipé d'une résistance pour éliminer tout risque de condensation et garantir une bonne visibilité
- Il est possible de connecter une caméra auxiliaire analogique sur le module caméra, permettant à l'utilisateur d'avoir un autre angle de vue sur son entrée.

Désignation	Dimensions (mm)	Réf. internationale @	Article
Module caméra	97 x 72 x 41	2TMA210010N0001	WM0303
<b>Accessoire</b>			
Connecteur BNC - Pour connecter une caméra auxiliaire	-	2TMA210160N0002	WM0835



#### Module audio

- Chaque platine de rue doit être équipée d'un module audio. C'est ce module qui concentre toutes les informations de la platine de rue, qui commande les accès, qui regroupe l'ensemble des réglages et sur lequel le Bus vient se raccorder
- 3 LEDs indiquent à l'utilisateur le statut de la platine de rue : Appel en cours / Système occupé / Communication établie / Porte ouverte pour les modèles équipés de la synthèse vocale
- Il est possible de piloter deux accès indépendamment depuis le module audio. Une commande de gâche à émission (12 V DC, 4 A, 250 mA) et un contact sec NO/NF (30 V AC / DC 1 A)
- La temporisation des ouvertures (1 à 10 secondes), le volume du haut-parleur et l'adresse sur le bus se règlent à l'arrière du module
- Le module audio est équipé d'un capteur de luminosité pour gérer le mode nuit (vision nocturne pour la caméra et rétro éclairage des boutons-poussoirs et du clavier)
- Finition aluminium brossé.

#### Pour les versions avec boutons-poussoirs :

- Possibilité d'avoir un ou deux appels par bouton-poussoir
- Le premier et le second bouton peuvent commander un éclairage ou effectuer un appel au gardien
- Le rétro éclairage des boutons s'active à la tombée de la nuit pour garantir une bonne visibilité des noms.

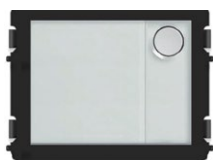
Désignation	Dimensions (mm)	Réf. internationale @	Article
Module audio		2TMA210010A0001	WM2304
Module audio + synthèse vocale	♿	2TMA210010A0004	WM2307
Module audio 1/2 B.P.		2TMA210010A0002	WM2305
Module audio 1/2 B.P. + synthèse vocale	♿	2TMA210160A0003	WM2323
Module audio 2/4 B.P.		2TMA210010A0003	WM2306
Module audio 2/4 B.P. + synthèse vocale	♿	2TMA210160A0004	WM2324



Flashez le QR code et accédez à la notice complète sur les platines de rue ABB Welcome.

## Platine de rue

### Module pour platine de rue modulaire



#### Module boutons-poussoirs

- Porte-étiquette extractible avec un tournevis sans avoir à démonter la face avant de la platine de rue
- Les boutons sont rétro éclairés dès la tombée de la nuit pour garantir une bonne visibilité des noms
- Possibilité d'effectuer un ou deux appels par bouton-poussoir. Cette option se configure à l'arrière du module audio.

Désignation	Dimensions (mm)	Réf. internationale @	Article
Module boutons-poussoirs 3/6 appels	97 x 72 x 25	2TMA210010N0002	WM0308
Module boutons-poussoirs 4/8 appels		2TMA210010N0003	WM0309

#### Accessoires

Porte étiquette pour module B.P. 3/6 appels	1/3	2TMA210010N0015	WM0314
Porte étiquette pour module B.P. 4/8 appels	1/4	2TMA210010N0016	WM0315

#### Module boutons-poussoirs avec ou sans contrôle d'accès

- Module équipé d'un, deux ou trois boutons d'appels
- Une fois la nuit tombée, le porte-étiquette est rétro éclairé pour faciliter la lecture des noms
- Pour limiter le vandalisme, l'accès au porte-étiquette se fait une fois la platine démontée.

#### Module équipé du lecteur NFC / RFIC :

- Chaque module est disponible avec ou sans le lecteur NFC / RFIC
- Permet d'ouvrir l'accès au bâtiment grâce à un badge ou un smartphone équipé de la technologie NFC
- Compatibles avec les badges WM0820, WM0821, WM0822, WM0839, WM0840 et sticker RFID WM0841.

Désignation	Dimensions (mm)	Réf. internationale @	Article
Module 1 bouton-poussoir	97 x 72 x 31	2TMA210010N0024	WM0316
Module 1 bouton-poussoir + NFC/RFIC		2TMA210010N0027	WM0319
Module 2 boutons-poussoirs		2TMA210010N0025	WM0317
Module 2 boutons-poussoirs + NFC/RFIC		2TMA210010N0028	WM0320
Module 3 boutons-poussoirs		2TMA210010N0026	WM0318
Module 3 boutons-poussoirs + NFC/RFIC		2TMA210010N0029	WM0321

#### Accessoires

Porte étiquette pour module à boutons ronds	–	2TMA210010N0032	WM0833
Planche d'étiquettes pour module à boutons ronds	A4	2TMA210010N0030	WM0831

#### Module porte-étiquette

- Permet d'afficher les noms des résidents avec leurs codes pour pouvoir les appeler grâce au module clavier
- Ce module permet aussi d'afficher le numéro de rue
- Comme les modules boutons-poussoirs, ce produit est rétro éclairé dès que la nuit tombe.

Désignation	Dimensions (mm)	Réf. internationale @	Article
Module porte-étiquette	97 x 72 x 24	2TMA210010N0004	WM0311



**Module écran avec contrôle d'accès**

- Affichage d'un message d'accueil personnalisé, du répertoire des résidents ainsi que des codes d'appel
- Résiste à une température de -40° C
- Le module est équipé d'un lecteur de badges RFIC (13.56 MHz) et peut enregistrer jusqu'à 3 000 clés différentes
- Les clés ainsi que les contacts peuvent être ajoutés, modifiés ou supprimés localement sur la platine de rue
- Le module écran peut fonctionner et être paramétré sans avoir besoin d'un module clavier (plus d'informations disponibles dans la notice technique).

Désignation	Colisage	Dimensions (mm)	Réf. internationale @	Article
Module écran avec lecteur RFIC	-	97 x 72 x 31	2TMA210010N0006	WM0313

**Module écran pour système Hexact®**

Ce module écran se raccorde à une interface Hexact® pour que la mise à jours des noms se fasse via le système Vigik®, en lecture/écriture ou en temps réel via GSM (contrôle d'accès Hexact® pages 82 et 83).

Désignation	Colisage	Dimensions (mm)	Réf. internationale @	Article
Module écran pour système Hexact®	-	97 x 72 x 31	2TMA210010N00036	WM0322



**Badges RFIC**

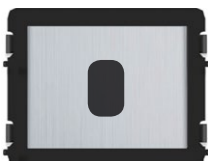
Désignation	Colisage	Dimensions (mm)	Réf. internationale @	Article
Badge rouge - IC	5	-	2TMA210010R0001	WM0820
Badge bleu - IC	5	-	2TMA210010L0002	WM0821
Badge jaune - IC	5	-	2TMA210010Y0001	WM0822
Badge blanc - IC	5	-	2TMA210010W0016	WM0839
Badge noir - IC	5	-	2TMA210010B0002	WM0840
Sticker RFIC	5	-	2TMA210010N00035	WM0841



**Module clavier**

- Permet de faire défiler les noms des résidents sur le module écran ou d'effectuer un appel par code
- Équipé de la fonction clavier codé, il permet de déverrouiller les deux accès pilotés par le module audio (sortie 12 V DC et contact NO/NF)
- Les codes de déverrouillage peuvent aller de 3 à 8 caractères
- La touche 5 est repérée pour permettre une bonne utilisation du produit par les personnes malvoyantes
- Une commande est dédiée à l'appel gardien
- Une fois la nuit tombée, les touches du clavier sont rétro éclairées pour faciliter son utilisation
- Le clavier peut être installé sur une platine à bouton et n'a pas besoin du module écran pour être configuré (plus d'informations disponibles dans la notice technique)
- Disponible en finition aluminium brossé pour les platines modulaires ou en finition acier inoxydable pour les platines semi-modulaires.

Désignation	Dimensions (mm)	Réf. internationale @	Article
Module clavier - aluminium brossé	97 x 72 x 31	2TMA210010A0005	WM2310
Module clavier - acier inoxydable		2TMA210010X0010	WM7310



**Module support Vigik®**

- Permet de fixer une tête de lecture Vigik® ou un canon T25 en façade de la platine de rue.

Désignation	Dimensions (mm)	Réf. internationale @	Article
Module support Vigik®	97 x 72 x 25	2TMA210010N0023	WM2314



Flashez le QR code et accédez à la notice complète sur les platines de rue ABB Welcome.

## Platine de rue

### Platine de rue modulaire - Finition aluminium



1 module



2 modules



3 modules



4 modules



5 modules



6 modules



8 modules

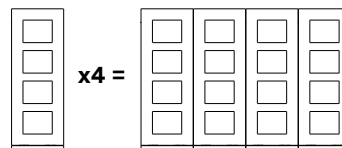


#### Références de commande

Nb. de postes	Finition aluminium brossé		Boîtier d'installation				Casquette à encastrer ou pour montage en saillie (en option)	
	Réf. internationale @	Article	IK	Réf. internationale @	Article	IP	Réf. internationale @	Article
1 module	2TMA210010A0007	WM2001	07	2TMA210010N0007	WM0101	54	2TMA210010A0015	WM0201
2 modules	2TMA210010A0008	WM2002	07	2TMA210010N0008	WM0102	54	2TMA210010A0016	WM0202
3 modules	2TMA210010A0009	WM2003	07	2TMA210010N0009	WM0103	54	2TMA210010A0017	WM0203
4 modules	2TMA210010A0010	WM2004	07	2TMA210010N0010	WM0104	54	2TMA210010A0018	WM0204
5 modules	2TMA210010A0013	WM2005	07	2TMA210010N0013	WM0105	54	2TMA210010A0022	WM0205
6 modules	2TMA210010A0011	WM2006	07	2TMA210010N0011	WM0106	54	2TMA210010A0019	WM0206
8 modules	2TMA210010A0012	WM2008	07	2TMA210010N0012	WM0108	54	2TMA210010A0020	WM0208
10 modules	2TMA210010A0014	WM2010	07	2TMA210010N0014	WM0110	54	2TMA210010A0023	WM0210
12 modules	-	-	-	-	-	-	2TMA210010A0021	WM0212

#### Composition sur mesure

Si l'installation le nécessite, il est possible d'assembler 4 platines de 4 modules pour créer une platine de rue avec 16 modules. Ceci est l'exemple même de la modularité de cette gamme ABB-Welcome.



#### Montage en encastré ou en saillie

Toutes les platines peuvent se monter dans des boîtiers d'installation pour être encastrées dans un mur. Avec cette finition, les portiers ABB-Welcome se fondent complètement dans leur environnement et viennent juste affleurer le mur sur lequel ils sont fixés. Une fois montés, les produits ne dépassent que de 5 mm.

Le système peut également être fixé en saillie grâce à un cadre. Cependant, la boîte d'encastrement est quand même nécessaire pour ce type de montage.

Les cadres saillies sont équipés de visières limitant les gouttes de pluie sur la caméra ou les rayons de soleils pouvant gêner la visibilité.



Dans le cadre d'une installation devant répondre aux normes d'accessibilité, le haut de la boîte d'encastrement de la platine de rue vidéo doit être installé à 140.5 centimètres du sol.

#### Pièces de rechange et accessoires

Cette barre qui souligne chaque platine de rue cache le système de fixation. Cet élément ne peut s'enlever sans un outil spécial, dessiné et produit exclusivement pour cette gamme de portiers. Cet outil est livré avec chaque platine ou barre de verrouillage.

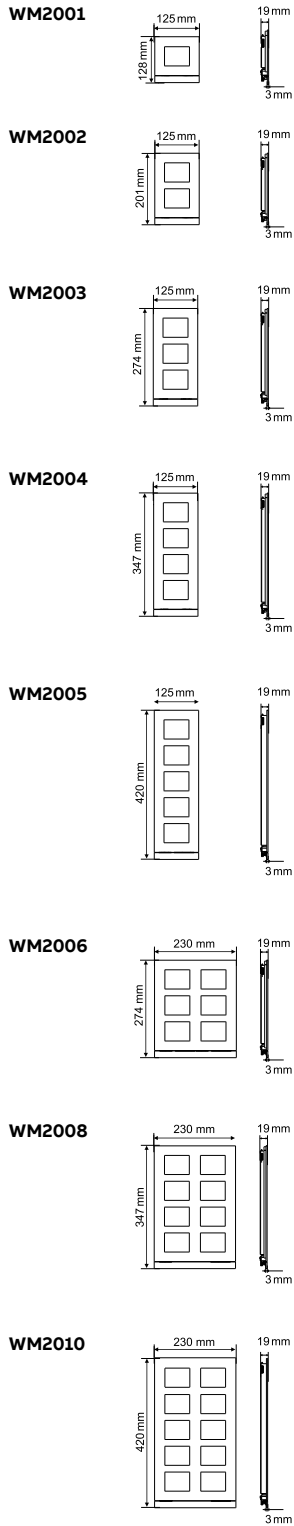
Désignation	Nb. de postes	Réf. internationale @	Article
Barre de verrouillage, finition aluminium brossé (pièce déjà livrée avec chaque platine)	1 module 2 modules	2TMA210010A0024 2TMA210010A0025	WM2301 WM2302
Outil de démontage plastique	-	2TMA210010N0022	WM0811
Accessoire d'assemblage pour lier 2 boîtiers d'installation	-	2TMA210010N0017	WM0812



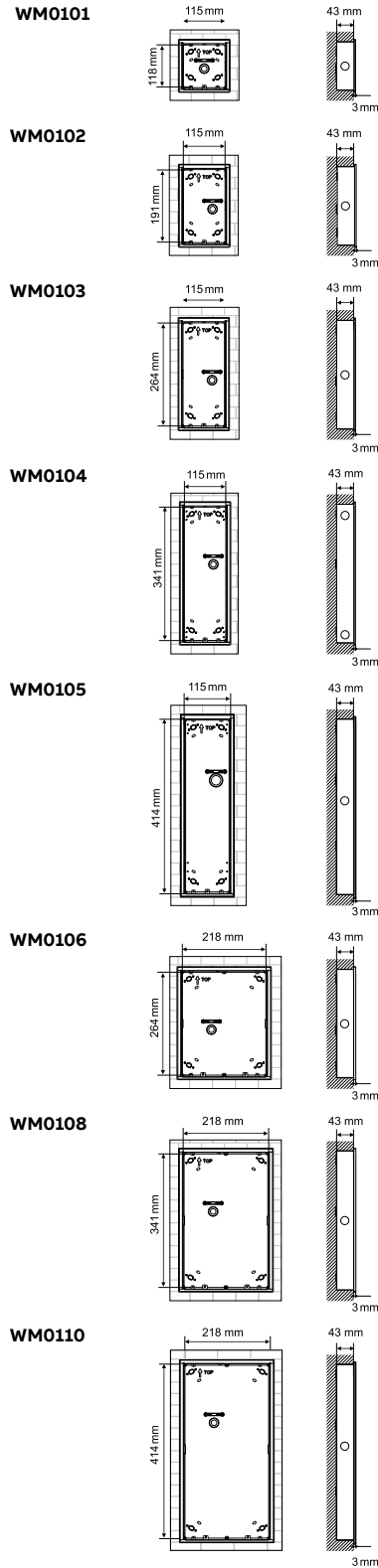
# Platine de rue

Dimensions des platines de rue modulaire - Finition aluminium

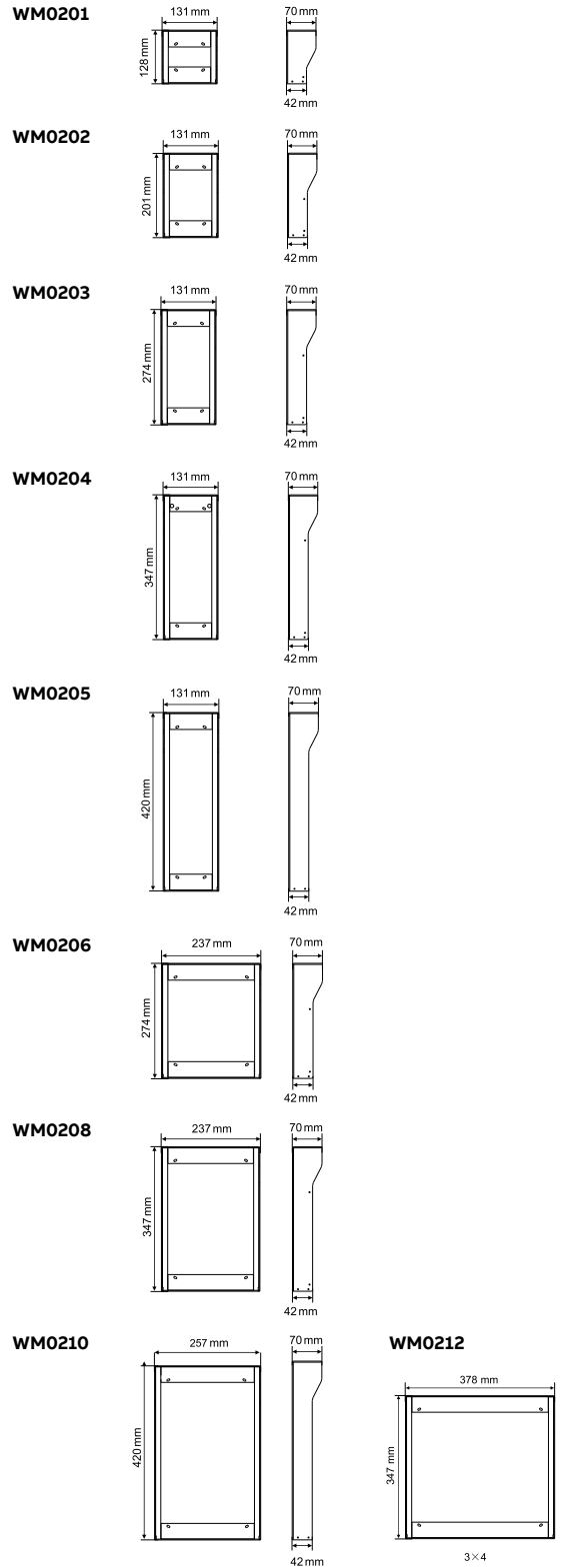
## Dimensions des platines



## Dimensions des boîtes d'encastrement



## Dimensions des cadres saillie avec visière



Flashez le QR code et accédez à la notice complète sur les platines de rue ABB Welcome.

## Platine de rue

### Platine de rue monobloc – Acier inoxydable



#### Platine de rue audio

- Platine de rue en acier inoxydable brossé
- Montage en encastré ou en saillie sans vis apparente
- Regroupe toutes les fonctions du module audio WM2304 à l'exception des LEDs de retour d'état
- IP54 et IK07.

Désignation	Dimensions (mm)	Réf. internationale @	Article
Platine de rue audio monobloc + 1 bouton d'appel (équipée du module WM0316)	125 x 200 x 39	2TMA210010X0001	WM7210
Platine de rue audio monobloc + 1 module libre		2TMA210010X0004	WM7212
Platine de rue audio monobloc + 2 modules libres	125 x 274 x 39	2TMA210010X0005	WM7213



#### Platine de rue vidéo

- Platine de rue en acier inoxydable brossé
- Montage en encastré ou en saillie sans vis apparente
- Pré-équipé du module caméra WM0303 et regroupe toutes les fonctions du module audio WM2304 à l'exception des LEDs de retour d'état
- IP54 et IK07.

Désignation	Dimensions (mm)	Réf. internationale @	Article
Platine de rue vidéo monobloc + 1 bouton d'appel (équipée du module WM0316)		2TMA210010X0002	WM7220
Platine de rue vidéo monobloc + 1 bouton d'appel et lecteur NFC / RFID (équipée du module WM0319)	125 x 274 x 41	2TMA210010X0003	WM7221
Platine de rue vidéo monobloc + 1 module libre		2TMA210010X0006	WM7223
Platine de rue vidéo monobloc + 2 modules libres	125 x 347 x 41	2TMA210010X0007	WM7224



#### Platine de rue vidéo à défilement de noms

- Platine de rue en acier inoxydable brossé
- Montage en encastré ou en saillie sans vis apparente
- Pré-équipé des modules caméra, clavier et regroupe toutes les fonctions du module audio avec synthèse vocale WM2307. Les indications d'états sont affichés sur l'écran
- IP54 et IK07.

Désignation	Dimensions (mm)	Réf. internationale @	Article
Platine de rue vidéo monobloc à défilement de noms	125 x 347 x 41	2TMA210010X0009	WM7234
Platine de rue vidéo monobloc à défilement de noms compatible Hexact* avec perçage pour tête de lecture Vigik**	125 x 420 x 41	2TMA210010X0011	WM7235

\* Centrale Vigik\* à commander séparément.



#### Accessoires

Désignation	Dimensions (mm)	Réf. internationale @	Article
Boîtier d'installation pour platine 2 modules	115 x 191 x 43	2TMA210010N0008	WM0102
Boîtier d'installation pour platine 3 modules	115 x 264 x 43	2TMA210010N0009	WM0103
Boîtier d'installation pour platine 4 modules	115 x 341 x 43	2TMA210010N0010	WM0104
Boîtier d'installation pour platine 5 modules	115 x 414 x 43	2TMA210010N0013	WM0105



Flashez le QR code et accédez à la notice complète sur les platines de rue ABB Welcome.

## Platine de rue

### Platine de rue Welcome Mini – Aluminium brossé



#### Platine de rue Welcome Mini

- Platine compacte pour un montage en saillie
- Équipée d'une caméra couleur avec un large angle de détection (H 86°, V 67°, D 104°)
- Vision-nocturne dès la tombée de la nuit avec un éclairage infrarouge pour une meilleure qualité d'image et un confort pour les yeux du visiteur
- Une résistance permet d'éliminer tout risque de condensation et de garantir une bonne visibilité
- 3 LEDs indiquent à l'utilisateur le statut de la platine de rue : Appel en cours / Système occupé / Communication établie / Porte ouverte
- Il est possible de piloter deux accès indépendamment depuis cette platine de rue : une commande de gâche à émission (12 V DC, 4 A, 250 mA) et un contact sec NO/NF (30 V AC / DC 1 A)
- Réglage de la temporisation des ouvertures et du volume du haut-parleur par potentiomètres
- Équipée d'un capteur de luminosité, à la tombée de la nuit, la caméra passe en vision nocturne et le porte-étiquette devient rétro éclairé
- Finition aluminium brossé
- IP54 et IK07.

Désignation	Dimensions (mm)	Réf. internationale @	Article
Platine de rue Welcome Mini – 1 appel	99 x 168 x 26	2TMA210010A0030	WM2201
Platine de rue Welcome Mini – 2 appels		2TMA210010A0031	WM2202



#### Platine de rue Welcome saillie ou encastrée



- 2 versions de montage possibles : encastrée ou saillie
- Toutes les caractéristiques de la platine de rue Welcome Mini (voir ci-dessus)
- Une synthèse vocale permet de répondre aux exigences de la norme sur l'accessibilité pour les personnes en situation d'handicap
- La platine est également équipée d'un lecteur de badges RFID (125 KHz) pour faciliter l'accès au logement.

Désignation	Colisage	Dimensions (mm)	Réf. internationale @	Article
Platine de rue Welcome Mini Access – 1 appel, saillie	-	99 x 168 x 26	2TMA210010A0032	WM2281
Platine de rue Welcome Mini Access – 2 appels, saillie	-		2TMA210010A0033	WM2282
Platine de rue Welcome Mini Access – 1 appel, encastrée	-	105 x 180 x 43	2TMA210010A0041	WM2291
Platine de rue Welcome Mini Access – 2 appels, encastrée	-		2TMA210010A0042	WM2292

#### Accessoires

Boîtier de montage encastrée pour platine Mini OS	1	98 x 174 x 45	2TMA210160B0006	WM2293
Planche d'étiquettes pour platine Mini OS	-	A4	2TMA210010N0031	WM0832
Badge blanc – ID	5	-	2TMA210010W0015	WM0836
Badge noir – ID	5	-	2TMA210010B0001	WM0837
Sticker RFID – ID	5	-	2TMA210010N0034	WM0838

\* Les badges ci-dessus ne sont pas compatibles avec les lecteurs RFID autres que celui de la platine Welcome Mini.



Flashez le QR code et accédez à la notice complète sur les platines de rue ABB Welcome.



## Poste intérieur

### Votre portier vidéo


#### Comme vous voulez...

Audio ou vidéo, choisissez les postes intérieurs qui conviennent le mieux à vos besoins. Sans accessoire supplémentaire, les moniteurs vidéo et postes audio cohabitent parfaitement au sein d'une même installation, d'un même logement.


Tous les postes intérieurs, audio comme vidéo, sont équipés de commandes intuitives et de touches programmables pour répondre à tous vos besoins.




**Communication**  
Prendre et finir un appel.




**Commande d'ouverture**  
Ouvrir l'accès au bâtiment, activer la fonction "ouverture automatique".




**Visualisation**  
Accès aux caméras des platines de rue ou annexes, prise de photo pendant une communication.




**Muet**  
Coupe le micro du moniteur pendant une conversation, stoppe la sonnerie du ou des moniteurs internes.



**Touche programmable**  
Appel interne, déverrouillage d'un second accès, commande du relais actionneur pour gérer la lumière ou un second verrou.



**Réglages**  
Accès au menu pour personnaliser le moniteur interne.



#### Où vous voulez...

Les moniteurs intérieurs ABB-Welcome s'installent partout. Fixés au mur de votre salon, dans votre chambre ou à côté de votre porte d'entrée. Le support de bureau vous permet de les poser sur un plan de travail ou n'importe quelle surface plane. Le moniteur 4.3" mains libres peut même être encastré dans votre mur pour une intégration encore plus discrète.

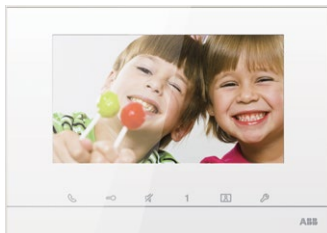
#### Quand vous voulez...

Toujours avec vous, l'application ABB-Welcome vous connecte à tous vos portiers. Que vous soyez confortablement installé dans votre canapé ou à l'autre bout du monde, recevez les appels, discutez avec vos visiteurs tout en ayant accès à la caméra, autorisez l'accès et gérez votre éclairage extérieur en toute simplicité.



## Poste intérieur

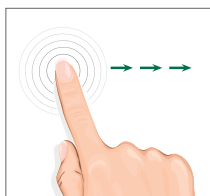
### Moniteur vidéo, mains libres, avec écran tactile 7"



#### Moniteur vidéo, mains libres, avec écran tactile 7"

- Moniteur avec écran tactile couleur 7" (17.8 cm)
- Écran tactile haute résolution 800 x 480 pixels
- Six touches sensibles : communication, ouverture de la porte, surveillance, mode muet, paramètres et une touche programmable
- Possibilité d'enregistrer un message en cas d'absence
- Transfert d'appels automatique en cas d'absence
- Intercommunication entre les moniteurs
- Profession libérale : ouverture automatique
- Montage en saillie ou sur pied
- Dimensions : 155 x 218 x 29 mm.

Désignation	Couleur	Réf. internationale @	Article
Moniteur vidéo, mains libres, avec écran tactile 7"	Blanc	2TMA210050W0009	WM1701
	Noir	2TMA210050B0002	WM3701



#### Écran tactile

L'écran tactile et les touches sensibles apportent beaucoup de confort dans l'utilisation du moniteur. Toutes les fonctions sont accessibles en utilisant seulement un doigt.



#### Cadre photo

Lorsqu'il n'est pas utilisé, l'écran se transforme en cadre photo pour se fondre totalement dans son environnement et devenir un élément de décoration à part entière. Il suffit de placer une carte SD contenant vos photos dans le lecteur prévu à cet effet.



#### Message d'absence

En cas d'absence, il est possible de laisser un message vocal à destination de vos visiteurs et il est également possible pour le visiteur de laisser un message.



Flashez le QR code et accédez à la notice complète sur le moniteur vidéo 7"

## Poste intérieur

### Moniteur vidéo avec touches sensibles et écran 4.3"



#### Moniteur vidéo avec combiné et écran 4.3"

- Moniteur avec écran de 4.3"
- Écran couleur résolution 480 x 272 pixels
- Sauvegarde jusqu'à 25 images
- Interface conviviale et intuitive
- Six touches sensibles : ouverture de la porte, surveillance, mode muet, paramètres et deux touches programmables
- Volumes de la sonnerie et du haut-parleur réglables
- Transfert d'appels automatique en cas d'absence
- Intercommunication entre les moniteurs
- Profession libérale : ouverture automatique
- Montage en saillie ou sur pied
- Dimensions : 144 x 198 x 45 mm.

Désignation	Réf. internationale @	Article
Moniteur vidéo avec combiné, écran couleur	2TMA210050W0005	WM1602
Moniteur vidéo avec combiné, écran couleur et boucle inductive	2TMA210050W0006	WM1603
<b>Pièce de rechange</b>		
Combiné audio équipé d'une boucle inductive	2TMA210050W0012	WM0814
Lot de cavaliers d'adressage pour un moniteur vidéo avec combiné	2TMA210050N0001	WM0815



Flashez le QR code et accédez à la notice complète sur le moniteur vidéo 4.3" avec combiné



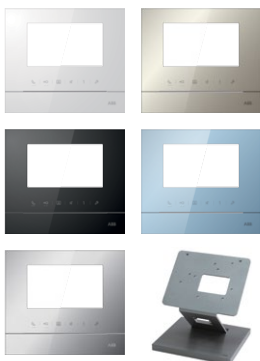
#### Moniteur vidéo, mains libres, avec écran 4.3"

- Moniteur avec écran de 4.3"
- Écran couleur résolution 480 x 272 pixels
- Sauvegarde jusqu'à 60 images
- Interface conviviale et intuitive
- Six touches sensibles : communication, ouverture de la porte, surveillance, mode muet, paramètres et une touche programmable
- Volumes de la sonnerie et du haut-parleur réglables
- Transfert d'appels automatique en cas d'absence
- Intercommunication entre les moniteurs
- Profession libérale : ouverture automatique
- Montage en saillie, encastré ou sur pied
- Possibilité de changer la couleur de la face avant
- Dimensions : 137 x 155 x 24 mm.

Désignation	Couleur	Réf. internationale @	Article
Moniteur vidéo, mains libres, écran 4.3"	Blanc	2TMA210050W0007	WM1501
	Noir	2TMA210050B0001	WM3501
Moniteur vidéo, mains libres, écran 4.3" avec boucle inductive	Blanc	2TMA210050W0008	WM1502



Flashez le QR code et accédez à la notice complète sur le moniteur vidéo 4.3" mains libres



#### Accessoires

Désignation	Couleur	Sans boucle inductive		Avec boucle inductive	
		Réf. internationale @	Article	Réf. internationale @	Article
Faces avant pour habiller les moniteurs vidéo, mains libres, 4.3"	Blanc	2TMA210050W0010	WM1503	2TMA210050W0011	WM1504
	Noir	2TMA210050B0003	WM3503	2TMA210050B0004	WM3504
	Argent	2TMA210050S0002	WM4503	2TMA210050S0003	WM4504
	Doré	2TMA210050G0001	WM5503	2TMA210050G0002	WM5504
	Bleu clair	2TMA210050L0001	WM6503	2TMA210050L0002	WM6504
Boîte d'encastrement à sceller pour moniteur mains libres 4.3"	-	-	-	2TMA210050A0001	WM0801
Kit d'encastrement pour cloison creuse pour moniteur mains libres 4.3"	-	-	-	2TMA210010N0040	WM0828
Support de bureau pour moniteur	-	-	-	2TMA210050A0002	WM0802

## Poste intérieur

### Moniteur vidéo Basic, mains libres, avec écran 4.3"



#### Moniteur vidéo Basic

- Moniteur avec écran de 4.3"
- Écran couleur résolution 480 x 272 pixels
- Interface conviviale et intuitive
- Six touches sensibles : communication, ouverture de la porte, surveillance, mode muet, paramètres et une touche programmable
- Volumes de la sonnerie et du haut-parleur réglables
- Intercommunication entre les moniteurs
- Montage en saillie, encastré ou sur pied.

#### Moniteur avec boucle inductive :

- Toutes les fonctions du moniteur 4.3" Basic
- Sauvegarde jusqu'à 50 images (2 clichés par appel)
- Boucle inductive.

Désignation	Dimensions (mm)	Réf. internationale @	Article
Moniteur vidéo 4.3" Basic		2TMA210050W0013	WM1510
Moniteur vidéo 4.3" Basic avec boucle inductive	154 x 134 x 23	2TMA210050W0014	WM1512



#### Moniteur vidéo Basic dédié aux logements collectifs

Ce moniteur a été développé spécialement pour répondre aux attentes des bailleurs sociaux. Limitant les options des moniteurs pour simplifier leur utilisation et limiter les interventions des résidents sur le système.

- Sauvegarde jusqu'à 50 images (2 clichés par appel)
- Boucle inductive
- L'ordre d'ouverture ne peut être donné seulement si le moniteur a été appelé.

#### ⚠ Options absentes :

- Intercommunication
- Appel gardien
- Configuration d'un code d'accès
- Fonction "Ouverture automatique".

Désignation	Dimensions (mm)	Réf. internationale @	Article
Moniteur 4.3" Basic spécial collectif social	154 x 134 x 23	2TMA210050W0015	WM1511



Flashez le QR code et accédez à la notice complète sur le moniteur vidéo 4.3" mains libres Basic



## Poste intérieur

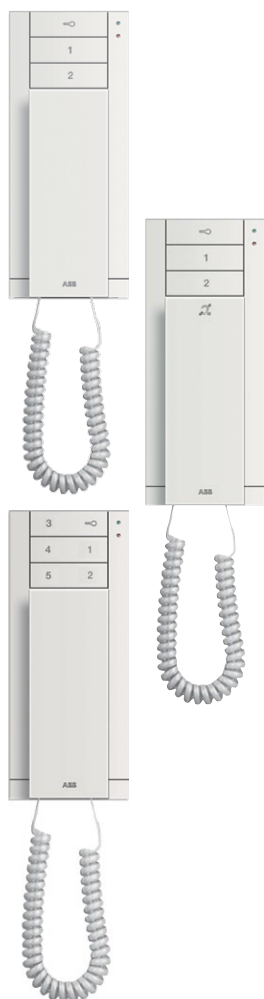
### Poste audio



#### Poste audio mains libres

- Sonneries différentes en fonction de la provenance de l'appel
- Un choix parmi 5 tonalités
- Montage du poste en saillie.

Désignation	Couleur	Dimensions (mm)	Réf. internationale @	Article
Poste audio mains libres	Blanc		2TMA210050W0016	WM1404
Poste audio mains libres	Anthracite	81 x 175 x 22	2TMA210050B0005	WM3404
Poste audio mains libres	Argent		2TMA210050S0004	WM5404



#### Poste audio avec combiné

- Trois niveaux d'intensité du volume sonore du combiné : muet, moyen et fort
- Boutons de commande larges et programmables (3 ou 6 touches)
- Disponible avec boucle inductive
- Option, ouverture de porte automatique à la fin de chaque communication
- Montage en saillie.

Désignation	Dimensions (mm)	Réf. internationale @	Article
Combiné audio		2TMA210050W0001	WM1401
Combiné audio avec boucle inductive	81 x 198 x 43	2TMA210050W0002	WM1402
Combiné audio 6 touches		2TMA210050W0003	WM1403
<b>Accessoires</b>			
Lot de cavaliers d'adressage pour combiné audio	-	2TMA210050N0002	WM0816



Flashez le QR code et accédez à la notice complète sur le poste audio avec combiné

## Poste intérieur

### Passerelle IP et Téléphonique



#### Passerelle IP 3.0

En connectant une Passerelle IP entre la box internet de l'habitation et le Bus du portier vidéo, piloter le système depuis un smartphone et/ou une tablette, en Wi-fi comme en 3G/4G devient possible. Grâce à l'application ABB-Welcome (iOS et Android), l'utilisateur pourra voir le visiteur, entrer en communication avec lui et lui donner accès à sa propriété, tout cela aussi bien depuis son canapé qu'à plusieurs kilomètres de chez lui.

- Connecter jusqu'à 4 produits :
  - Smartphone ou tablette fonctionnant sous iOS ou Android
  - Écran ComfortTouch
- Connexion en 3G / 4G comme en Wi-fi
- Système fonctionnant via un Cloud ABB accessible gratuitement
- Sert d'interface de programmation pour la Passerelle Téléphonique WM0825.

Désignation	Dimensions	Réf. internationale @	Article
Passerelle IP 3.0	10 modules	2TMA210160H0007	WM0824

Téléchargez gratuitement l'application ABB-Welcome app. sur votre iPhone\*, iPad\*, iPod Touch\*, votre smartphone ou tablette Android.

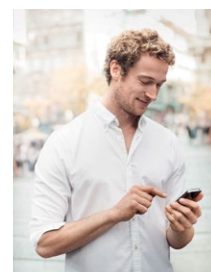
Restez informé et pilotez à distance votre portier vidéo, avec la nouvelle Passerelle IP.

\* Apple, le logo Apple, iPod Touch, iPhone et iPad sont des marques commerciales déposées aux USA et dans d'autres pays.



Android

iOS

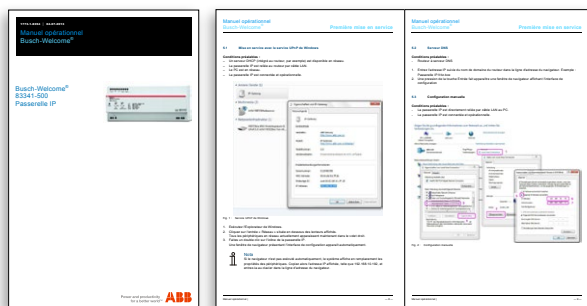


Pour plus d'informations et de détails, vous pouvez télécharger la documentation technique dédiée à la Passerelle IP : [www.ourdoonline.com/Passerelle\\_IP/](http://www.ourdoonline.com/Passerelle_IP/)



Notice  
Passerelle IP

Tutoriel vidéo  
de mise en service



#### Passerelle Téléphonique

- Permet d'utiliser les téléphones d'un réseau PBX comme postes intérieurs
- En plus de communiquer avec les platines de rue, le téléphone peut également ouvrir la porte et commander un éclairage comme les postes intérieurs standards
- Les téléphones mobiles peuvent aussi être connectés au système.

Désignation	Dimensions	Réf. internationale @	Article
Passerelle Téléphonique	4 modules	2TMA210160H0006	WM0825



Flashez le QR code et accédez à la notice complète sur la passerelle téléphonique

## Accessoires

### Unités centrales et Passerelle



#### Unités centrales

- Au cœur de l'installation, elles alimentent l'ensemble des produits et gèrent la communication entre tous les produits de la gamme ABB-Welcome
- Deux modes de fonctionnement pour les installations avec plusieurs postes intérieurs par logement :
  - All on : Tous les moniteurs affichent la vidéo de la caméra lors d'un appel
  - One on : Tous les postes sonnent mais seul le poste maître affiche l'image. Si l'appel est pris sur un poste "esclave" l'image apparaîtra automatiquement sur ce dernier.
- Associées à une passerelle WM0805, elles serviront d'alimentation auxiliaire
- La LED en face avant indique l'état de fonctionnement du système et averti en cas de problème
- Équipées de protections contre la foudre, les court-circuits et les surchauffes
- L'unité centrale peut gérer :
  - 30 appartements équipés de moniteurs 4.3"
  - 1 maison avec 3 moniteurs vidéo 7"
  - Ou 64 combinés audio.
- L'unité centrale compacte peut gérer :
  - 5 appartements équipés de moniteurs 4.3"
  - 1 maison équipée d'1 moniteur 7"
  - Ou 24 combinés audio.

Désignation	Dimensions	Réf. internationale @	Article
Unité centrale, 1,2A	8 modules	2TMA210160H0001	WM0803
Unité centrale compacte, 0,65A	4 modules	2TMA210160H0002	WM0804

Flashez le QR code et accédez à la notice complète sur :



Unité centrale compacte



Unité centrale

#### Guide de choix

Nombre d'appartements*	Nombre de platines de rue		
	1	2	3 et plus
1 à 5	<p>WM0804</p>		Même configuration que pour les systèmes avec 2 platines de rue en alimentant localement les platines de rue supplémentaires***
6 à 12	<p>WM0803</p>		
13 à 30	<p>2 x WM0803 + WM0805**</p>		
30 et plus	<p>2 x WM0803 + WM0805**</p>		

\* Avec chaque appartement équipé d'un moniteur vidéo 4.3", mais libres ou avec combiné.

\*\* L'association de la Passerelle WM0805 et de l'unité centrale WM0803 permet de créer une alimentation auxiliaire et d'alimenter 30 moniteurs supplémentaires. Ensuite, il faut installer une alimentation auxiliaire tous les 30 logements.

\*\*\* Lorsque l'on dépasse 2 platines de rue par bâtiment, pour limiter la consommation sur l'unité centrale, il faut alimenter localement les platines de rue supplémentaires en utilisant des unités centrales compactes WM0804. Une unité centrale compacte peut alimenter 2 platines de rue.

#### Passerelle

Pourvue de plusieurs modes de fonctionnement la Passerelle WM0805 permet de :

- Créer une alimentation auxiliaire en association avec une unité centrale
- Rallonger la distance maximale du signal du Bus pour l'augmenter de 200 m (en utilisant un câble SYT 9/10)
- Gérer plusieurs bâtiments dans une même résidence avec leurs propres platines de rue
- Installer une platine de rue supplémentaire à chaque étage
- Dédier une platine de rue à un logement en particulier.



Désignation	Dimensions	Réf. internationale @	Article
Passerelle	4 modules	2TMA210160H0003	WM0805



Flashez le QR code et accédez à la notice complète de la passerelle

## Accessoires

### Distributeur vidéo, relais actionneur et adaptateur pour rail DIN



#### Distributeur vidéo extérieur

- Utile pour les bâtiments avec plus d'une platine de rue
- Ses deux entrées permettent de câbler 2 platines de rue sur le Bus
- Les distributeurs vidéos extérieurs peuvent être installés en cascade pour câbler plus de 2 platines de rue (voir p. 44-45)
- Nombre de distributeurs nécessaires :
  - 2 platines de rue : 1
  - 3 platines de rue : 2
  - 4 platines de rue : 3
  - ...

Désignation	Dimensions	Réf. internationale @	Article
Distributeur vidéo extérieur	2 modules	2TMA210160H0004	WM0810



Flashez le QR code et accédez à la notice complète sur le distributeur extérieur



#### Distributeur vidéo intérieur

- Permet de câbler quatre moniteurs en étoile
- Cet accessoire est obligatoire dans les logements collectifs : une sortie pour chaque appartement
- Le distributeur peut s'installer dans une boîte d'encastrement standard, se visser sur n'importe quelle surface grâce à son trou central ou se fixer sur un rail DIN en utilisant l'adaptateur WM0827.


Désignation	Dimensions (mm)	Réf. internationale @	Article
Distributeur vidéo intérieur	45 x 45 x 26	2TMA210160B0001	WM0807



Flashez le QR code et accédez à la notice complète sur le distributeur intérieur



#### Relais actionneur

- Se câble n'importe où sur le Bus
- 3 modes de fonctionnement :
  - Commande de gâche : pour piloter le relais depuis la touche  des postes intérieurs (temporisation 1 à 10 s)
  - Relais temporisé : pour commander un éclairage ou une autre application depuis la touche 1 des postes intérieurs et/ou un bouton de la platine de rue (temporisation 1 s à 5 min)
  - Répétition d'appel : le relais se ferme lorsque le résident reçoit un appel. Cela permet de relayer l'information avec un flash ou un carillon.
- Type de relais : 230 V, 3 AX
- Le relais actionneur peut s'installer dans une boîte d'encastrement standard ou se fixer sur un rail DIN en utilisant l'adaptateur WM0827.

Désignation	Dimensions (mm)	Réf. internationale @	Article
Relais actionneur	51 x 51 x 29	2TMA210160B0002	WM0808



Flashez le QR code et accédez à la notice complète sur le relais actionneur



#### Adaptateur pour rail DIN

- Permet de fixer un relais actionneur, un distributeur vidéo intérieur ou une interface caméra sur un rail DIN
- Le couvercle apporte une belle finition à l'installation
- Fournis avec des étiquettes pour repérer les produits à l'intérieur.

Désignation	Dimensions	Réf. internationale @	Article
Adaptateur pour rail DIN	4 modules	2TMA210160H0005	WM0827

## Accessoires

### Poste Gardien, support de bureau



#### Poste Gardien / Concierge / Accueil

- Équipé d'un écran tactile 4.3" et de 6 touches sensibles pour faciliter la communication avec tous les postes intérieurs et les platines de rue de la résidence
- Peut intercepter les appels entrants
- Permet de surveiller facilement le(s) bâtiment(s) en accédant aux caméras des platines de rue et aux caméras analogiques raccordées à l'interface caméra WM0826
- Reçoit les appels d'urgence venant des autres moniteurs
- Montage du moniteur en saillie ou sur pied avec le support WM0802.

Désignation	Dimensions (mm)	Réf. internationale @	Article
Poste gardien	198 x 144 x 45	2TMA210050W0018	WM1806



Flashez le QR code et accédez à la notice complète sur l'interface gardien



#### Support de bureau

- Pour fixer sur pied les moniteurs 7", 4.3" mains libres et avec combiné ainsi que le poste gardien.

Désignation	Dimensions (mm)	Réf. internationale @	Article
Support de bureau	107 x 125 x 134	2TMA210050A0002	WM0802

## Accessoires

Complétez votre installation et votre sécurisation avec les caméras

Caméra extérieure. Sobres, discrètes, et esthétiques, les caméras de la gamme ABB-Welcome complètent parfaitement votre installation



Caméra



Dôme



Mini-dôme

### Caméra analogique infra-rouge compatible avec l'interface camera de la gamme ABB-Welcome

#### 3 modèles disponibles :

- Caméra tube
- Dôme antivandalisme
- Mini-dôme antivandalisme.

#### Généralités :

- Capteur : 1/3" 1.3 millions de pixels SONY Exmor CMOS
- Résolution : 1305 (H)×1049 (V)
- Angle horizontale : 30°- 90° (réglable manuellement pour la caméra tube et le dôme); 75°(mini dôme)
- Objectif : 2.8-12 mm (réglable manuellement pour la caméra tube et le dôme); 3.6 mm (mini dôme)
- Sortie vidéo : 1 x CVBS, 1Vp-p, 75 Ohms.

#### Vision infrarouge :

- Illumination minimum de jour : 0.01 Lux
- Illumination minimum de nuit : 0 Lux
- Distance d'infrarouge : 50 m (caméra tube), 40 m (dôme), 30 m (mini dôme).

#### Caractéristiques :

- IIP66
- IK07 – IK10
- S/N Ratio: ≥ 50 dB
- Tension d'alimentation : DC 12 V +/- 10 %
- Consommation :
  - Caméra tube : 7 W
  - Dôme : 4.5 W
  - Mini dôme : 4 W
- Antibuée, détection de mouvements, zoom x8
- Dimensions :
  - Caméra tube : 286 x 86 x 77 mm
  - Dôme : 130 x 119 x 104 mm
  - Mini dôme : 105 x 94 x 83 mm
- Connectique : livrée avec un connecteur BNC et un connecteur d'alimentation 12 V DC.

#### Caméra

Désignation	Dimensions (mm)	Réf. internationale @	Article
Caméra tube analogique standard 83550/1	286 x 86 x 77	2CKA008300A0486	BJE522188

#### Dôme anti-vandalisme

Désignation	Dimensions (mm)	Réf. internationale @	Article
Caméra analogique dôme 83550/2	130 x 119 x 104	2CKA008300A0488	BJE522262

#### Mini-dôme anti-vandalisme

Désignation	Dimensions (mm)	Réf. internationale @	Article
Caméra analogique mini-dôme 83550/3	105 x 94 x 83	2CKA008300A0490	BJE522264

## Accessoires

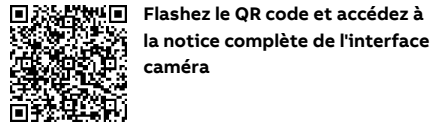
Complétez votre installation et votre sécurisation avec les caméras



### Interface caméra

- Permet de raccorder 4 caméras analogiques standards (signal CVBS) sur le système Welcome pour pouvoir les visionner depuis les moniteurs intérieurs
- Les caméras doivent avoir leur propre alimentation
- L'interface caméra peut se visser sur n'importe quelle surface ou se fixer sur un rail DIN en utilisant l'adaptateur WM0827.

Désignation	Dimensions (mm)	Réf. internationale @	Article
Interface caméra	62 x 78 x 27	2TMA210160B0003	WM0826



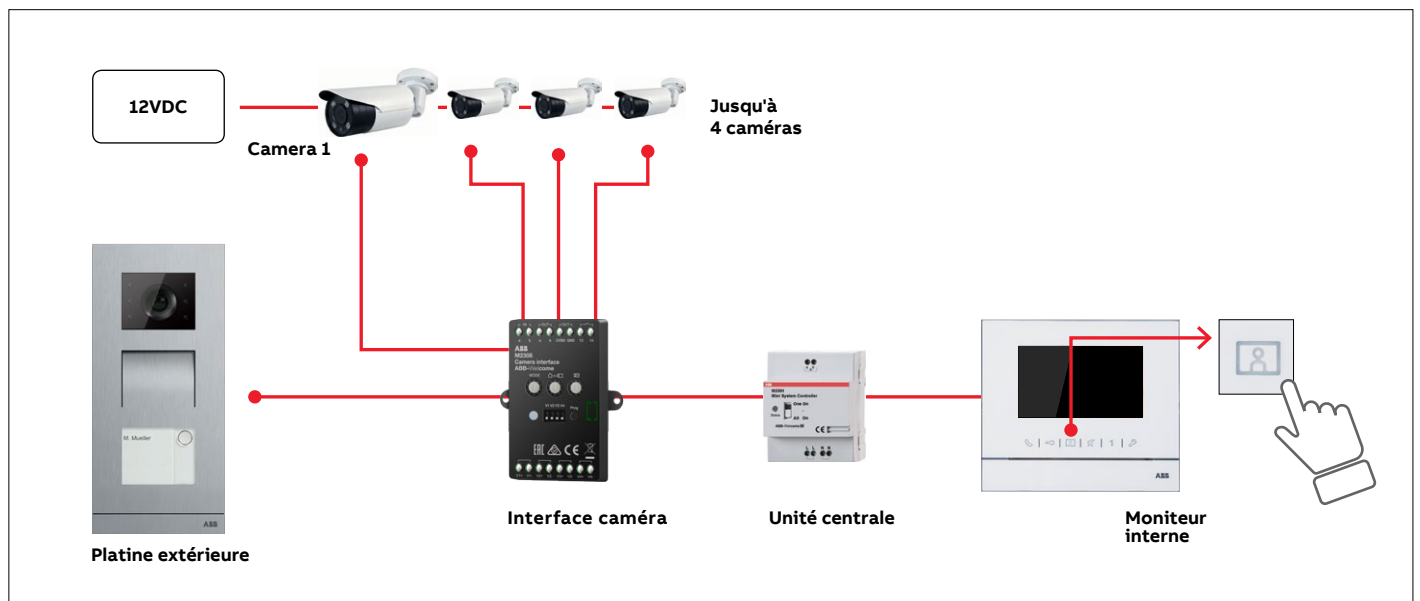
Flashez le QR code et accédez à la notice complète de l'interface caméra



### Connecteur BNC

- Permet de connecter une caméra auxiliaire sur l'interface caméra WM0826 ou sur le module caméra WM0303 sans avoir à dénuder le câble coaxial.

Désignation	Réf. internationale @	Article
Connecteur BNC	2TMA210160N0002	WM0835



## Contrôle d'accès

3 possibilités pour gérer le contrôle d'accès en compatibilité totale avec le système Vigik® et Hexact®

### 1 Système autonome Copropriété



Platine de rue à boutons

### 2 Mise à jour locale Copropriété ou parc immobilier



Platine de rue à défilement

### 3 Mise à jour à distance Parc immobilier important



Platine de rue à défilement



Centrale Hexact® Light  
12VAC/DC



- Installation simple de la centrale dans le module Vigik® de la platine de rue Welcome
- Programmation des badges résidents selon la procédure suivante :
  1. Mise sous tension la centrale
    - ▶ La LED verte du lecteur clignote lentement
  2. Débrocher, puis rebrocher la mémoire
    - ▶ La LED verte du lecteur clignote rapidement
  3. Passer un badge devant le lecteur
    - ▶ La LED verte du lecteur clignote rapidement
  4. Passer les badges suivants à intervalle régulier
  5. Pour enregistrer, arrêter de passer des badges, attendre quelques secondes que la LED s'éteigne.

Possibilité de supprimer des badges grâce au terminal de programmation.

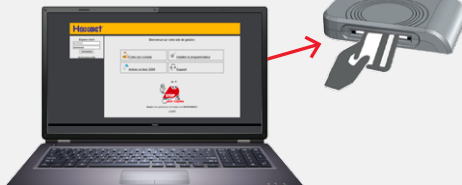
Interface ABB Hexact®



Centrale Hexact® Plus  
12VDC



Terminal de programmation  
USB + carte de gestionnaire



- Installation de la centrale Hexact® dans le module Vigik® de la platine de rue Welcome
- Placer l'interface ABB Welcome entre la centrale et le module écran compatible Hexact® de la platine de rue
- Création d'un compte ou utilisation d'un compte **web.hexact.fr** pour paramétrer l'installation et les badges
- Pour changer un nom, ajouter/remplacer/supprimer un badge, utiliser l'interface web et recharger la configuration des centrales au travers d'un badge (lecture/écriture).

Interface ABB Hexact®



Centrale Hexact® Plus  
12VDC



Bloc GSM



Terminal de programmation  
USB + carte de gestionnaire



- Installation de la centrale Hexact® dans le module Vigik® de la platine de rue Welcome
- Placer l'interface ABB Welcome entre la centrale et le module écran compatible Hexact® de la platine de rue
- Création d'un compte ou utilisation d'un compte **web.hexact.fr** pour paramétrer l'installation et les badges
- Pour changer un nom, ajouter/remplacer/supprimer un badge, utiliser l'interface web et recharger la configuration des centrales à l'aide de l'interface GSM à distance.

## Contrôle d'accès

Contrôle d'accès pour logements collectifs conforme au standard Vigik®

Un système référence sur le marché.  
ABB a fait le choix de la solution Hexact®.



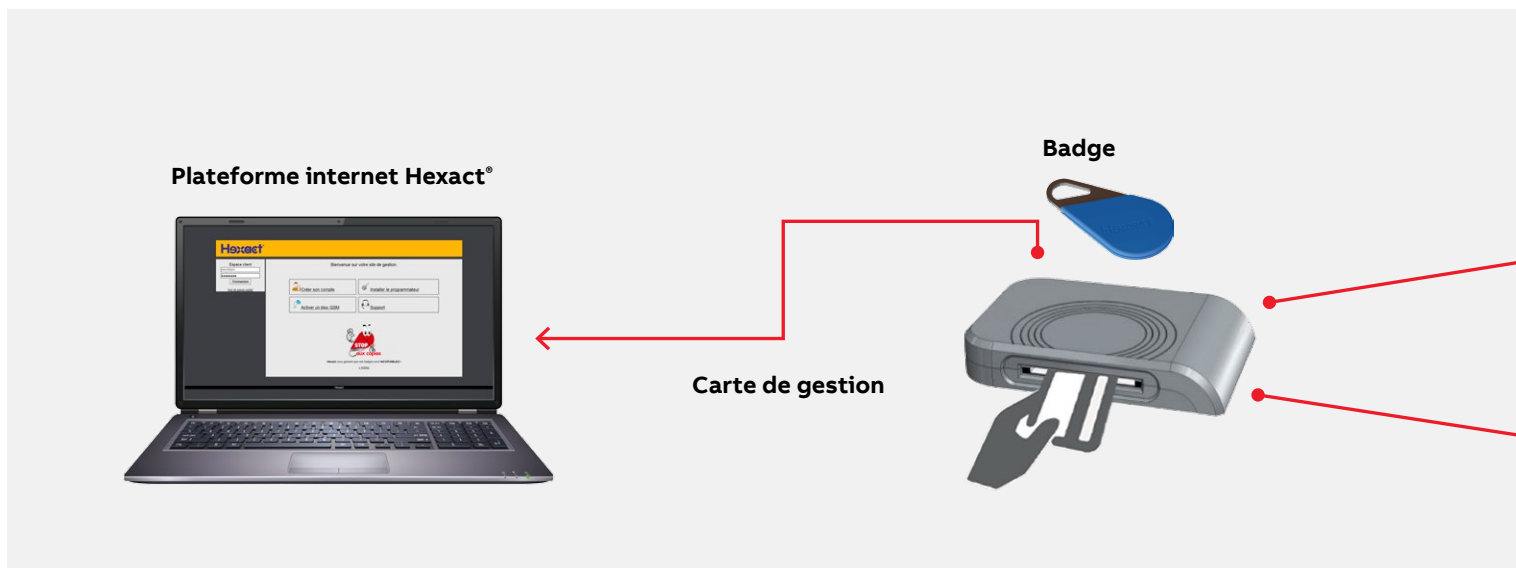
### Choix de la technologie de mise à jour de l'installation :

- Autonome
- Lecture/écriture (avec déplacement)
- Temps réel (sans déplacement).



### Choix de la centrale en fonction du besoin :

- Hexact® Light (petite copropriété, sans défilement de noms)
- Hexact® Plus (copropriété, parc immobilier)
- Hexact® Com (copropriété, parc immobilier)
- Hexact® HF. (accès par télécommande)





**Choix des accessoires :**

- Badges et télécommandes bi-technologie
- Programmateur USB
- Terminal portatif
- Carte de gestion
- Bloc GSM.



**La mise en service et la gestion se fait grâce à la plateforme internet Hexact® Web.**

- **Simple** : interface de paramétrage intuitive
- **Connectée** : mise à jour en temps réel possible directement depuis l'interface
- **Sûre et rapide** : suppression d'un badge en quelques clics.



## Contrôle d'accès

### Système Hexact®



#### Clavier codé autonome - Haussmann

- Capacité de 40 codes allant de 4 à 8 digits
- Un contact paramétrable NO ou NF avec temporisation de 0.2 à 99 secondes
- Raccordement pour bouton de sortie
- Clavier rétroéclairé et repérage en brailles
- Indication sonore et visuelle (LEDs verte et rouge)
- Clavier en acier inoxydable
- Alimentation 12/24 V DC 1 A
- Dimensions de la face avant : 120 x 270 x 24 mm
- Profondeur d'encastrement 25 mm
- IP65.

Désignation	Type de montage	Réf. internationale @	Article
Clavier codé	Encastré	1SBV102019R0425	190425
Clavier codé + Vigik® Light		1SBV102019R0426	190426
Clavier codé	Saillie	1SBV102019R0428	190428
Clavier codé + Vigik® Light		1SBV102019R0429	190429



#### Centrale Vigik® Hexact® Light pour une gestion autonome

- Cette centrale est équipée des services Vigik® standards et permet d'enregistrer jusqu'à 1 000 badges résidents Hexact® en local
- Possibilité de paramétrer avec Hexact Web
- Cette centrale ne permet pas de gérer le défilement de noms
- Alimentation : 12 V AC/DC.

Désignation	Réf. internationale @	Article
Centrale Vigik® Hexact® Light avec tête de lecture	1SBV102019R0430	190430



#### Centrale Vigik® Hexact® Plus pour une gestion via Hexaweb

- Centrale équipée des services Vigik® standards et permet d'enregistrer jusqu'à 1 500 badges résidents Hexact® via le logiciel Hexaweb
- Cela permet de gérer les noms et les clés des résidents en lecture/écriture (modification des données sur le logiciel et mise à jour des platines de rue via les badges Hexact®). Ajouter le bloc GSM (Réf : 190400) pour le temps réel
- Pour lier la centrale à une platine de rue ABB-Welcome à défilement de noms, il est indispensable d'utiliser l'interface Hexact®/ABB (Réf : 190424)
- Alimentation : 12 V DC.

Désignation	Réf. internationale @	Article
Centrale Vigik® Hexact® Plus avec tête de lecture - 1 porte	1SBV102019R0452	190452



#### Centrale multi-portes Vigik® Hexact® Com pour une gestion via Hexaweb

- Centrale équipée des services Vigik® standards et permet d'enregistrer jusqu'à 26 000 badges résidents Hexact® via le logiciel Hexaweb. Cela permet de gérer les noms et les clés des résidents en lecture/écriture (modification des données sur le logiciel et mise à jour des platines de rue via les badges Hexact®)
- Elle centralise la gestion de deux platines de rue à défilement et quatre avec l'utilisation de la carte d'extension
- Pour lier la centrale à une platine de rue ABB-Welcome à défilement de noms, il est indispensable d'utiliser l'interface Hexact®/ABB (Réf : 190424)
- Alimentation : 12 V DC.

Désignation	Réf. internationale @	Article
Centrale Vigik® Hexact® Com sans tête de lecture - 2 portes	1SBV102019R0451	190451
Carte d'extension pour 2 portes supplémentaires	1SBV102019R0404	190404
Tête de lecture Vigik® (une par platine de rue)	1SBV102019R0406	190406
Récepteur HF avec antenne de pilotage pour 2 accès	1SBV102019R0419	190419



### Centrale Hexact® Plus HF

– Permet de piloter un accès via les télécommandes HF Hexact® et de gérer les autorisations via le logiciel Hexaweb.

Désignation	Réf. internationale @	Article
Centrale Hexact® Plus HF – 1 porte	1SBV102019R0418	190418
Antenne HF auxiliaire (accessoire optionnel)	1SBV102019R0417	190417



### Gestion en temps réel

– Lié à une centrale Vigik® Hexact® Plus ou Hexact® Com, le bloc GSM permet de gérer les mises à jour des centrales en temps réel en utilisant le logiciel Hexaweb.

Désignation	Réf. internationale @	Article
Bloc GSM pour mise à jour en temps réel via Hexaweb	1SBV102019R0400	190400



### Clé résident Hexact®

Désignation	Colisage	Couleur	Réf. internationale @	Article
Clé résident Hexact®	20	Noir	1SBV102019R0407	190407
		Bleu	1SBV102019R0408	190408
		Jaune	1SBV102019R0409	190409
		Rouge	1SBV102019R0410	190410
		Vert	1SBV102019R0411	190411
Télécommande résident Hexact® HF 4 canaux	10	Noir	1SBV102019R0412	190412
		Bleu	1SBV102019R0413	190413
		Jaune	1SBV102019R0414	190414
		Rouge	1SBV102019R0415	190415
		Vert	1SBV102019R0416	190416



### Accessoires Hexact®

Désignation	Réf. internationale @	Article
Programmeur USB pour badges et télécommandes Hexact®	1SBV102019R0421	190421



Terminal de programmation portatif Hexact®	1SBV102019R0427	190427
--	-----------------	--------



Carte de gestionnaire pour programmeur USB	1SBV102019R0405	190405
Carte agence pour programmeur USB	1SBV102019R0422	190422



Interface HEXACT-ABB pour platine à défilement ABB-Welcome*	1SBV102019R0424	190424
---	-----------------	--------

\* à intercaler entre la centrale et l'écran.



Alimentation 12 V DC / 0.83 A	1SVR427041R1000	144000
Alimentation 12 V DC / 2.1 A	1SVR127043R1200	144001

## Contrôle d'accès

### Boutons poussoirs de sortie



PB19\_BBL3-B12



PB19\_BBL3D



PB19\_BBL3E-B12



PB19\_BBL3DE



PBHI1



PBHI2

#### Bouton poussoir lumineux bleu avec plaque d'encastrement

Bouton poussoir intelligent conforme aux nouvelles normes d'accessibilité pour personnes à mobilité réduite (PMR).

##### Fonctionnalités :

- 4 versions : étroite ou large et bornier déporté ou non
- En version large : compatible avec des boîtes d'incorporations en maçonnerie ou boîtes pour cloisons sèches
- En version étroite : compatible avec les huisseries métalliques
- Livré avec une plaque d'encastrement comportant le mot "Porte" en braille
- LED placée au-dessus du bouton poussoir et le buzzer intégré servent quant à eux à informer l'utilisateur sur l'état verrouillé / déverrouillé de la porte.
- L'anneau lumineux bleu améliore la visibilité, permettant de localiser facilement le bouton poussoir pour les versions à bornier non déporté
- Système de temporisation intégrée dans le bouton poussoir est réglable de 0.5 à 15 secondes
- 1 contact inverseur NO/NC et 1 contact sec NC
- Raccordement par bornier à vis
- 12 à 24 AC/DC (60 mA max.)
- Dimensions :
  - Version étroite : 35 x 90 mm
  - Version large : 80 x 80 mm

Désignation	Version	Bornier	Réf. internationale @	Article
PB19_BBL3E-B12	Étroite	Non déporté	1SBV102019R0450	190450
PB19_BBL3-B12	Large	Non déporté	1SBV102019R0401	190401
PB19_BBL3DE	Étroite	Déporté	1SBV102019R0446	190446
PB19_BBL3D	Large	Déporté	1SBV102019R0447	190447

#### Boîtier applique pour gamme bouton poussoir INOX

Ce boîtier permet le montage en applique des boutons poussoirs boutons intelligents de la gamme BBL. Une sortie de câble se trouve à l'arrière de ce boîtier pour mise en applique des boutons poussoirs (conformes aux normes PMR)

Désignation	Version	Réf. internationale @	Article
PBHI1	Étroite	1SBV102019R0448	190448
PBHI2	Large	1SBV102019R0449	190449



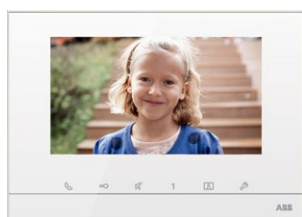
## Kit prêt-à-poser

### Vidéo Connect

Sélection de kits prêts-à-poser pour équiper une maison ou une villa

Ils sont préprogrammés et contiennent tous les produits nécessaires à l'installation :

- Platine de rue
- Boîtier d'installation en saillie ou encastré
- Unité centrale (alimentation du Bus)
- Poste intérieur, audio ou vidéo et/ou Passerelle IP.



Kit vidéo Connect – Finition acier inoxydable

#### Composition du kit :

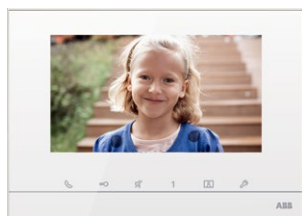
- Platine de rue vidéo monobloc en acier inoxydable avec 1 bouton d'appel
- Unité centrale 8 modules
- Moniteur vidéo 7" avec écran tactile
- Passerelle IP pour renvoi d'appels
- 2 badges noirs, 2 badges blanc et 2 stickers RFID.

#### Description :

- Platine de rue antivandale sans vis apparente
- Moniteur et Passerelle IP avec mémoire d'images
- Contrôle d'accès par badges et technologie NFC
- Caméra avec vision nocturne (éclairage par LEDs infrarouges)
- Bus 2 fils non polarisé
- Commande de 2 accès depuis la platine de rue avec 2 sorties dissociées : 12 V DC et un contact sec NO/NF
- Kit évolutif (poste intérieur supplémentaire, platine de rue pour un accès secondaire, commande d'éclairage...)
- Distance de câblage jusqu'à 300 mètres entre la platine de rue et le moniteur en utilisant un câble SYT 9/10
- IP54 et IK07.



Désignation	Montage de la platine de rue	Réf. internationale @	Article
Kit vidéo prêt-à-poser Platine finition acier inoxydable, moniteur 7" mains libres avec écran tactile et Passerelle IP	Encastrée	2TMA210310N0015	WM0908



Kit vidéo Connect – Finition aluminium

#### Composition du kit :

- Platine de rue Aluminium Mini OS + 1 appel
- Moniteur interne Ecran 7" à mémoire d'images
- Unité centrale 8 modules
- Passerelle IP pour renvoi d'appels
- 6 badges RFID.

#### Description :

- Platine de rue vidéo en saillie extra plate (épaisseur : 26 mm)
- Moniteur vidéo 7 pouces, tactile, à mémoire d'images
- Répond aux normes d'accessibilités : synthèse vocale, LED d'état sur la platine de rue
- Caméra avec vision nocturne (éclairage par LEDs infrarouges)
- Toutes les caractéristiques du kit Connect WM0908.



Désignation	Montage de la platine de rue	Réf. internationale @	Article
Kit vidéo prêt-à-poser Platine finition aluminium, moniteur 7" mains libres avec écran tactile et Passerelle IP	Saillie	2TMA210310N0031	WM0915



## Kit prêt-à-poser

### Platine de rue modulaire



#### Kit vidéo – Finition aluminium brossé

##### Composition du kit :

- Platine de rue pré-assemblée avec :
  - Module caméra
  - Module audio avec 1 bouton-poussoir
  - Platine de 2 modules en finition aluminium brossé.
- Unité centrale compacte (4 modules)
- Moniteur vidéo ou Passerelle IP.

##### Description :

- Platine de rue antivandale sans vis apparente
- Moniteur et Passerelle IP avec mémoire d'images
- Caméra avec vision nocturne (éclairage par LEDs infrarouges)
- Bus 2 fils non polarisé
- Commande de 2 accès depuis la platine de rue avec 2 sorties dissociées : 12 V DC et un contact sec NO/NF
- Kit évolutif (poste intérieur supplémentaire, platine de rue pour un accès secondaire, commande d'éclairage...)
- Distance de câblage jusqu'à 300 mètres entre la platine de rue et le moniteur en utilisant un câble SYT 9/10
- IP54 et IK07.



#### Kit avec moniteur 4.3" mains libres

Désignation	Montage de la platine de rue	Réf. internationale @	Article
Kit vidéo prêt-à-poser	Encastrée	2TMA210310N0005	WM0904
Platine finition aluminium brossé et moniteur 4.3" mains libres	Saillie	2TMA210310N0009	WM0914



#### Kit avec moniteur 4.3" et combiné

Désignation	Montage de la platine de rue	Réf. internationale @	Article
Kit vidéo prêt-à-poser	Encastrée	2TMA210310N0004	WM0903
Platine finition aluminium brossé et moniteur 4.3" avec combiné			



#### Kit avec moniteur 7" mains libres avec écran tactile

Désignation	Montage de la platine de rue	Réf. internationale @	Article
Kit vidéo prêt-à-poser	Encastrée	2TMA210310N0010	WM0911
Platine finition aluminium brossé et moniteur 7" tactile et mains libres			



#### Kit avec Passerelle IP

Désignation	Montage de la platine de rue	Réf. internationale @	Article
Kit vidéo prêt-à-poser	Encastrée	2TMA210310N0014	WM0905
Platine finition aluminium brossé et Passerelle IP *			

\* Pas de poste intérieur dans ce kit.

#### Kit audio – Finition aluminium brossé

##### Composition du kit :

- Platine de rue pré-assemblée avec un module audio
- Unité centrale compacte (4 modules)
- Un poste audio avec combiné.

##### Description :

- Platine de rue antivandale sans vis apparente
- Bus 2 fils non polarisé
- Commande de 2 accès depuis la platine de rue avec 2 sorties dissociées : 12 V DC et un contact sec NO/NF
- Kit évolutif (poste intérieur supplémentaire, platine de rue pour un accès secondaire...)
- Distance de câblage jusqu'à 600 mètres entre la platine de rue et le poste audio en utilisant un câble SYT 9/10
- IP54 et IK07.



Désignation	Montage de la platine de rue	Réf. internationale @	Article
Kit audio prêt-à-poser	Encastrée	2TMA210310N0003	WM0901

## Kit prêt-à-poser

### Welcome Mini saillie



#### Kit vidéo – Finition aluminium brossé

##### Composition du kit :

- Platine de rue vidéo Welcome Mini monobloc
- Unité centrale compacte (4 modules)
- Moniteur(s) vidéo 4.3" Basic.

##### Description :

- Platine de rue vidéo en saillie extra plate (épaisseur : 26 mm)
- Caméra avec vision nocturne (éclairage par LEDs infrarouges)
- Bus 2 fils non polarisé
- Commande de 2 accès depuis la platine de rue avec 2 sorties dissociées : 12 V DC et un contact sec NO/NF
- Kit évolutif (poste intérieur supplémentaire, platine de rue pour un accès secondaire, Passerelle IP...)
- Distance de câblage jusqu'à 300 mètres entre la platine de rue et le moniteur en utilisant un câble SYT 9/10
- IP54 et IK07.

#### Kits avec moniteur 4.3" mains libres

Désignation	Type de platine de rue	Réf. internationale @	Article
Kit vidéo prêt-à-poser	1 appel	2TMA210310N0018	WM0906
Platine Welcome Mini et moniteur 4.3" Basic mains libres	2 appels (livré avec 2 moniteurs)	2TMA210310N0019	WM0909



#### Kit vidéo – Finition aluminium brossé

##### Composition du kit :

- Platine de rue vidéo Welcome Mini monobloc
- Unité centrale compacte (4 modules)
- Pour kit 1 appel :
  - 1 moniteur vidéo 4.3" Basic
  - 2 badges noirs, 2 badges blanc et 2 stickers RFID.
- Pour kit 2 appels :
  - 2 moniteurs vidéo 4.3" Basic
  - 4 badges noirs, 4 badges blanc et 4 stickers RFID.

##### Description :

- Platine de rue vidéo en saillie extra plate (épaisseur : 26 mm)
- Moniteur vidéo à mémoire d'images
- Répond aux normes d'accessibilités : boucle inductive, synthèse vocale, LED d'état sur la platine de rue
- Caméra avec vision nocturne (éclairage par LEDs infrarouges)
- Bus 2 fils non polarisé
- Commande de 2 accès depuis la platine de rue avec 2 sorties dissociées : 12 V DC et un contact sec NO/NF
- Kit évolutif (poste intérieur supplémentaire, platine de rue pour un accès secondaire, Passerelle IP...)
- Distance de câblage jusqu'à 300 mètres entre la platine de rue et le moniteur en utilisant un câble SYT 9/10
- IP54 et IK07.

#### Kits avec moniteur 4.3" mains libres

Désignation	Type de platine de rue	Réf. internationale @	Article
Kit vidéo prêt-à-poser	1 appel	2TMA210310N0020	WM0907
Platine Welcome Mini et moniteur 4.3" Basic mains libres avec mémoire d'image et contrôle d'accès	2 appels (livré avec 2 moniteurs)	2TMA210310N0021	WM0910

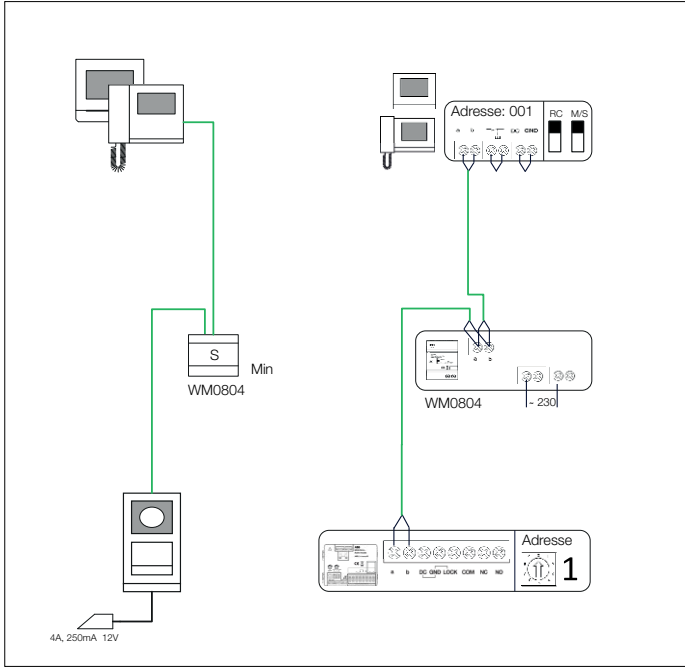
\* Pour des badges supplémentaires compatibles voir page 17.



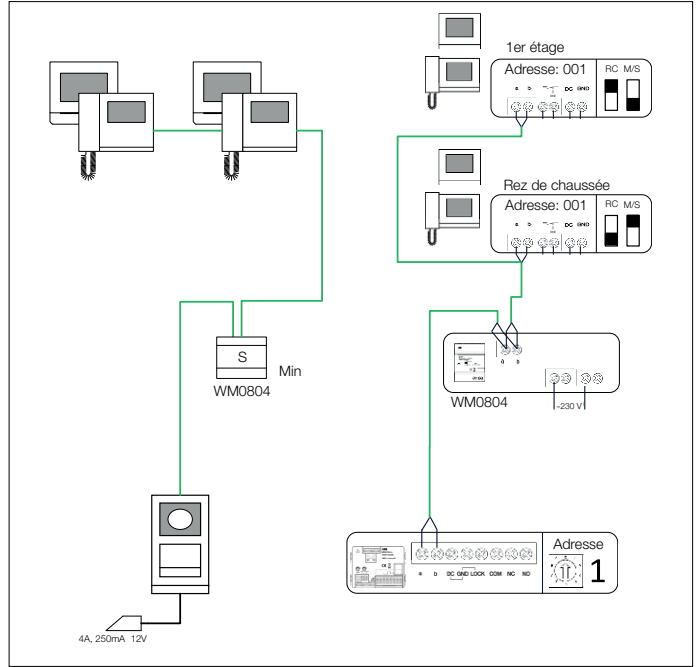
# Schémathèque

## Câblage d'un kit + extensions

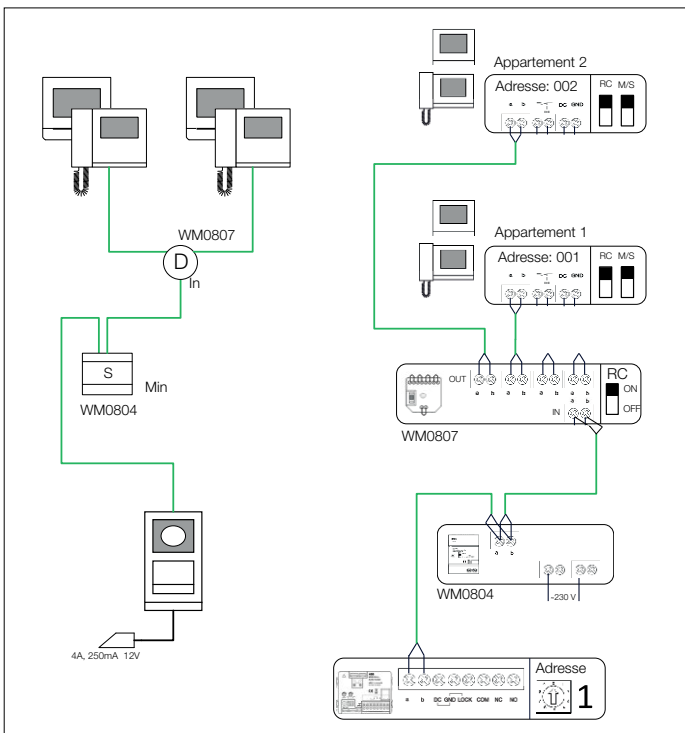
Installation d'un kit vidéo



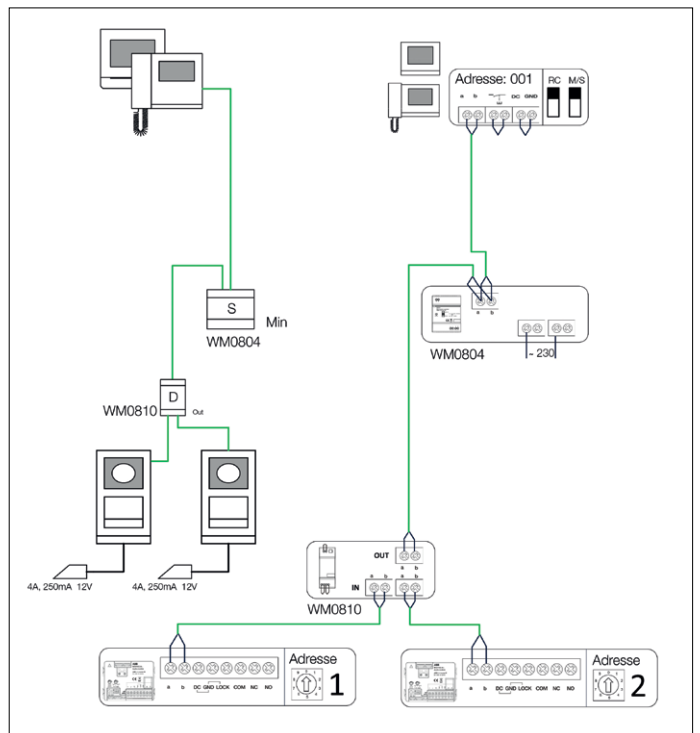
Installation d'un kit vidéo avec 2 moniteurs



Installation d'un kit vidéo pour 2 logements



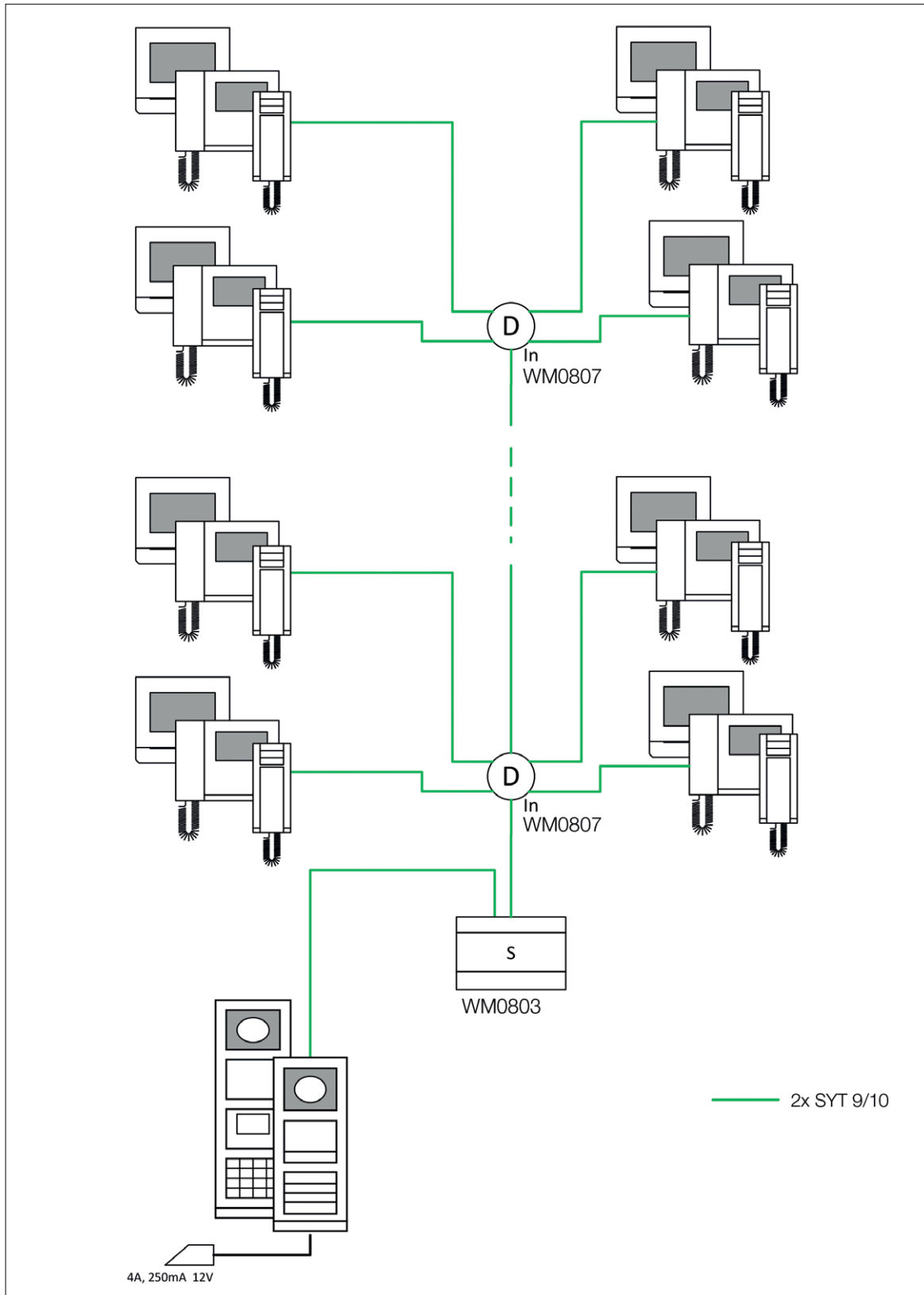
Installation d'un kit vidéo avec une platine de rue supplémentaire



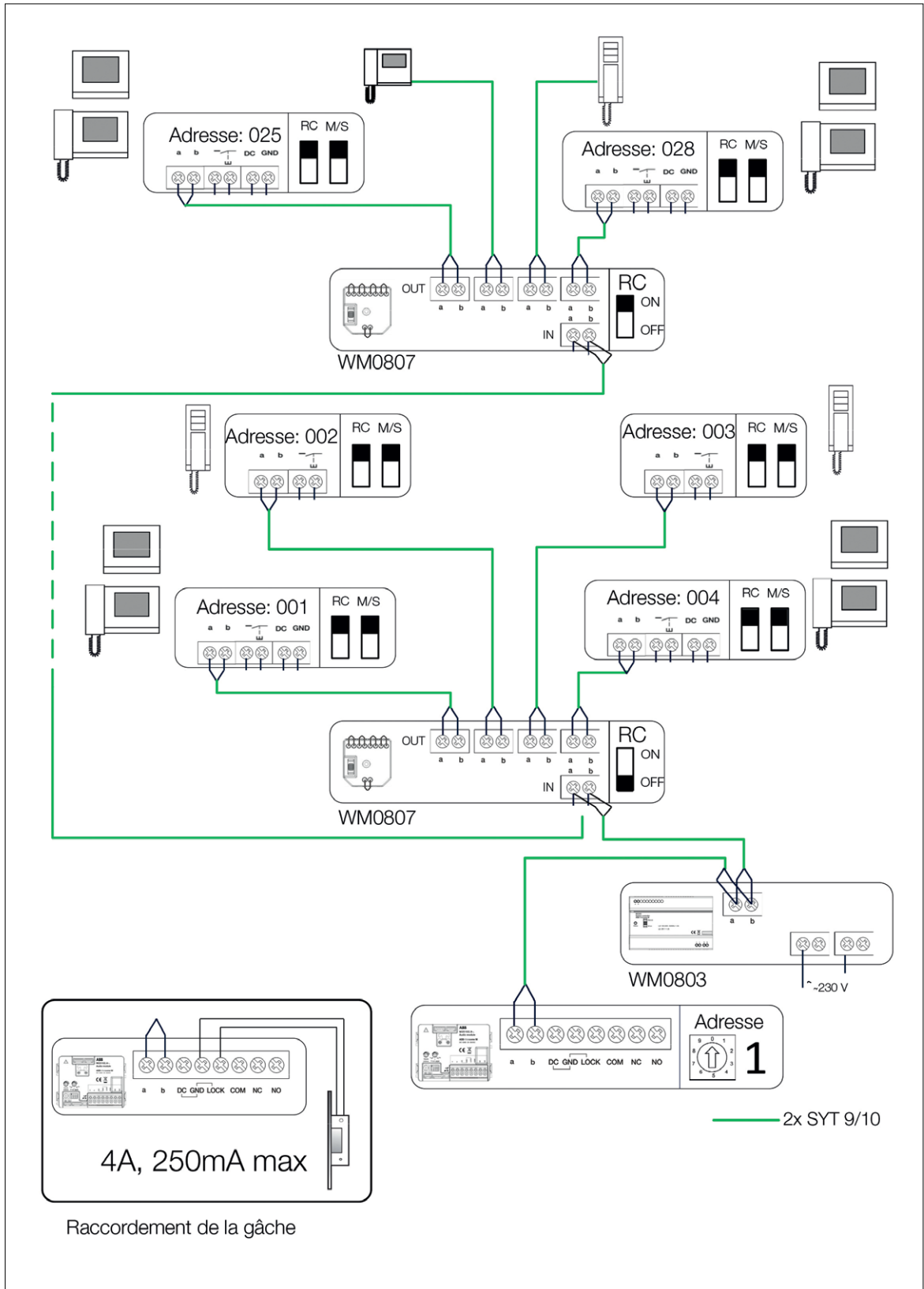
Accédez à la schémathèque complète en flashant le QR code ou rendez-vous sur [www.abb.fr](http://www.abb.fr)

## Schémathèque

### Logement collectif vidéo



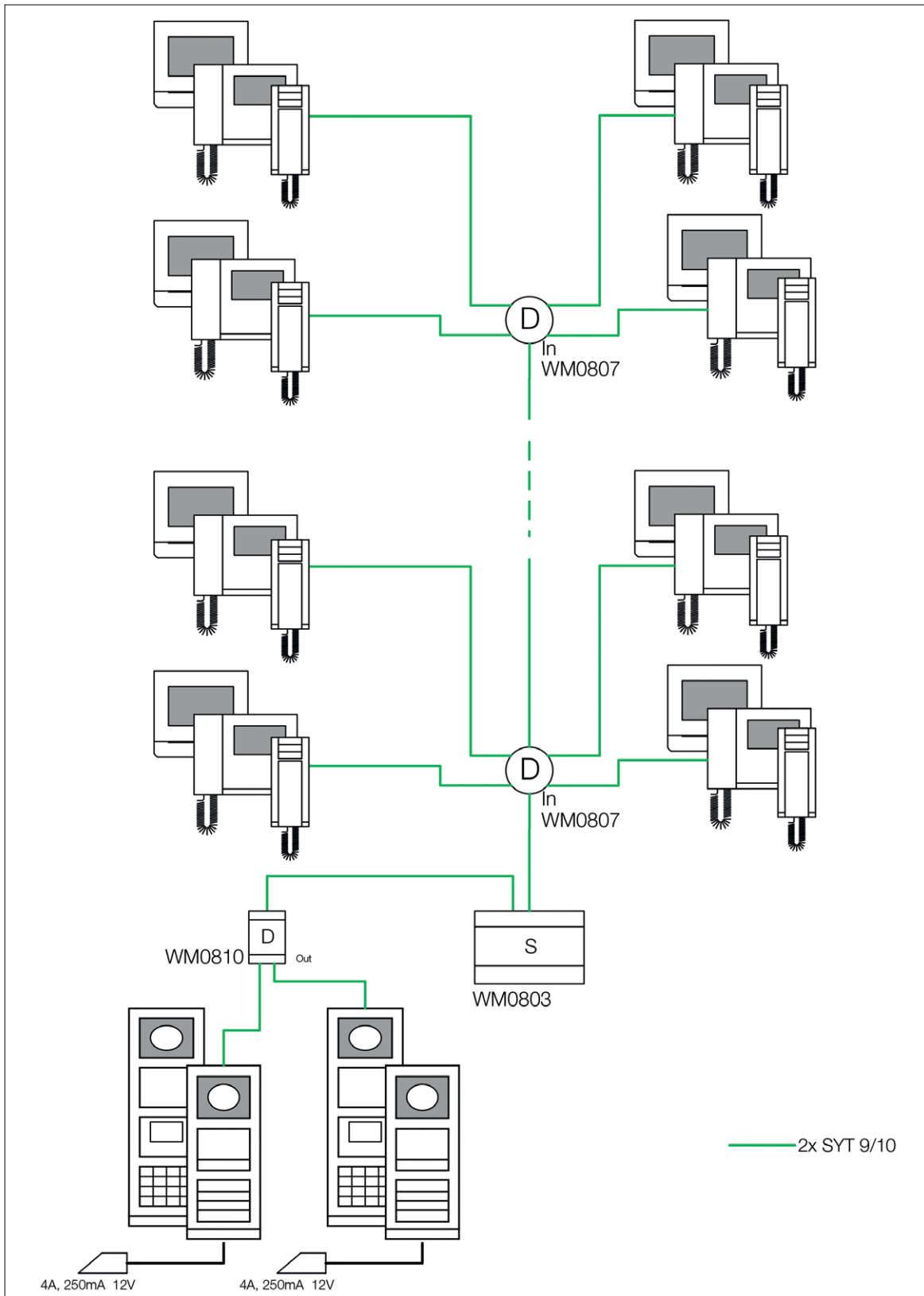
Accédez à la schémathèque complète en flashant le QR code ou rendez-vous sur [www.abb.fr](http://www.abb.fr)



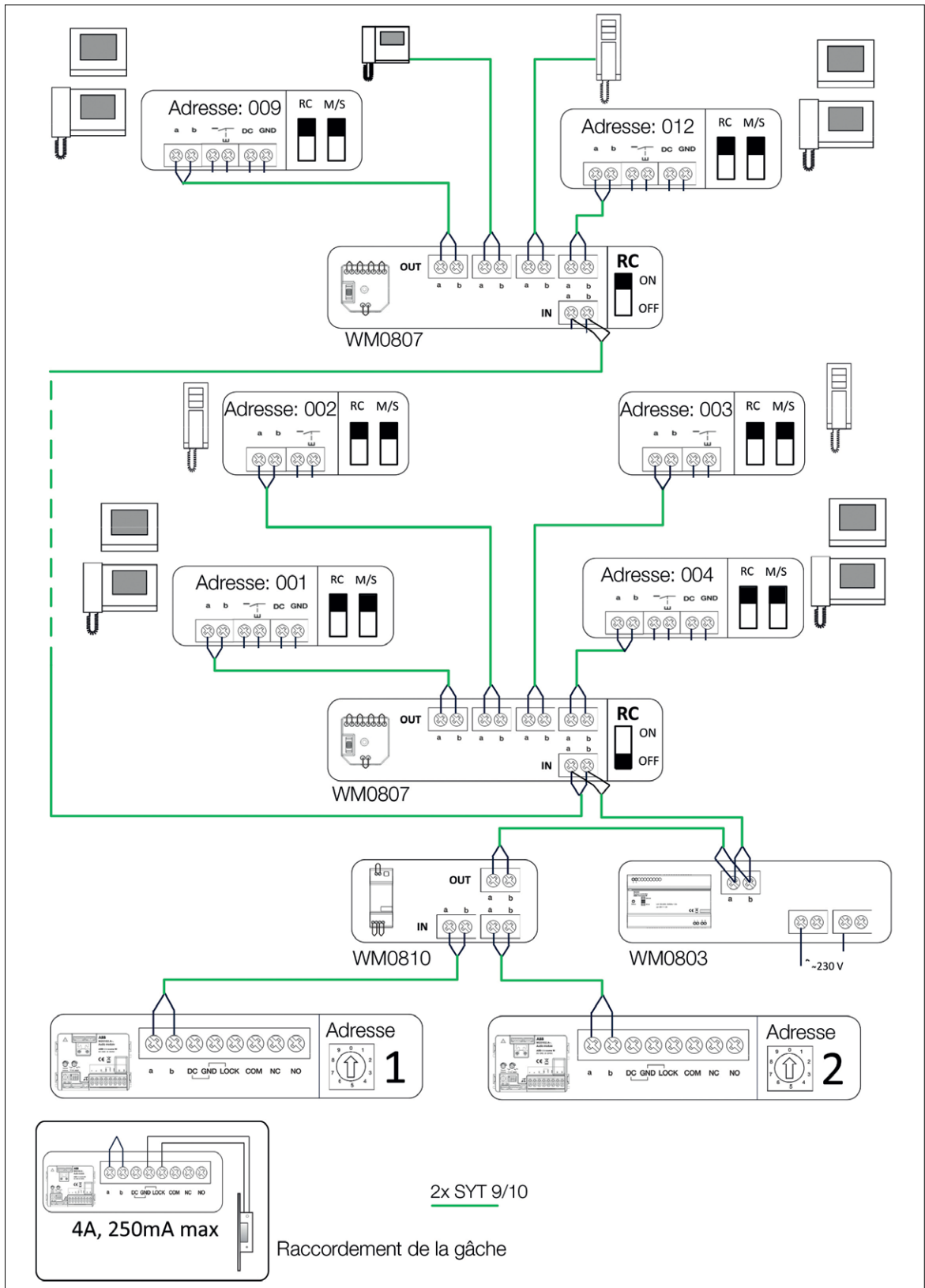
Accédez à la schémathèque complète en flashant le QR code ou rendez-vous sur [www.abb.fr](http://www.abb.fr)

# Schémathèque

Logement collectif vidéo avec 2 platines de rue



Accédez à la schémathèque complète en flashant le QR code ou rendez-vous sur [www.abb.fr](http://www.abb.fr)



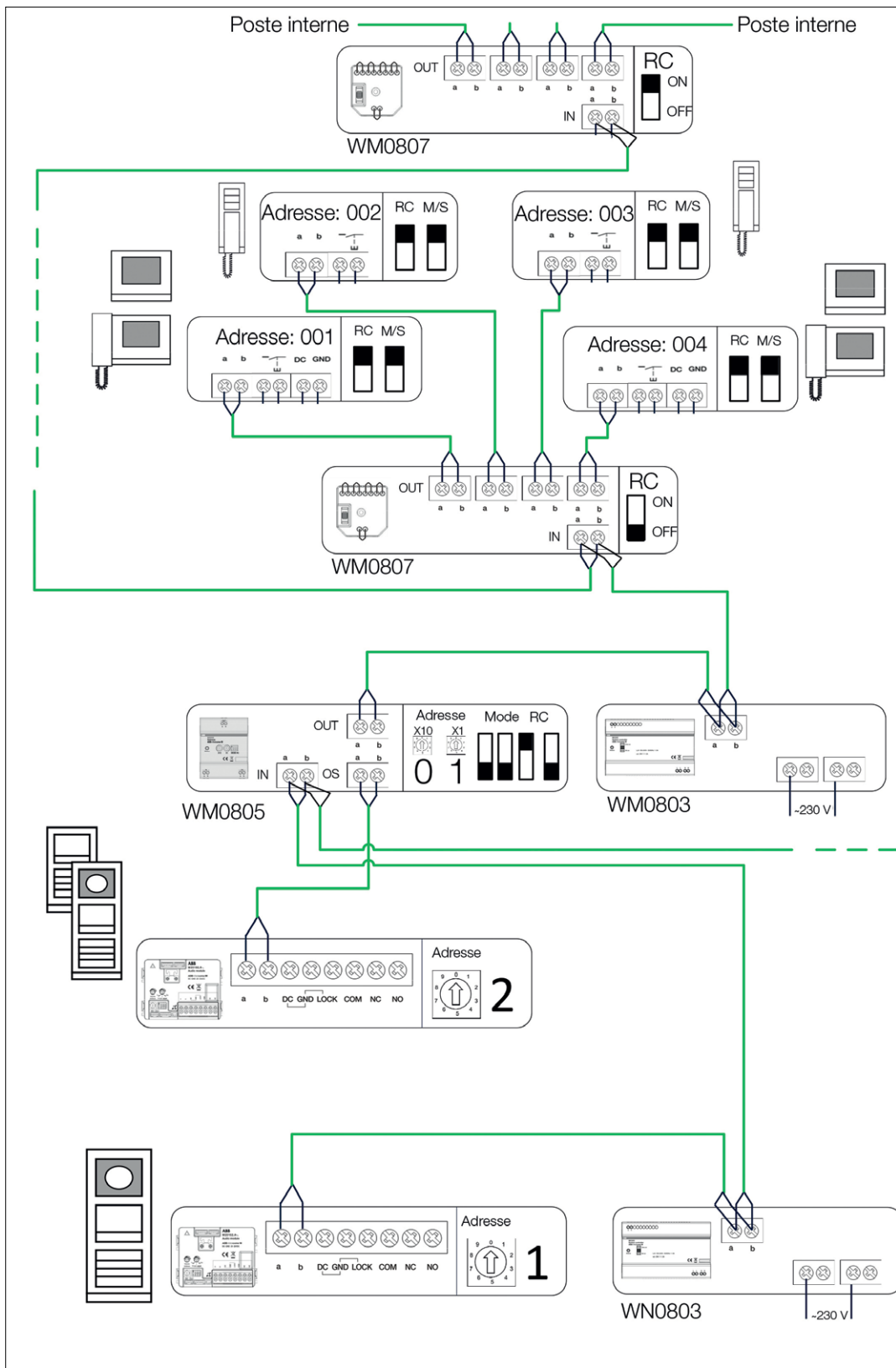
90



Accédez à la schémathèque complète en flashant le QR code ou rendez-vous sur [www.abb.fr](http://www.abb.fr)

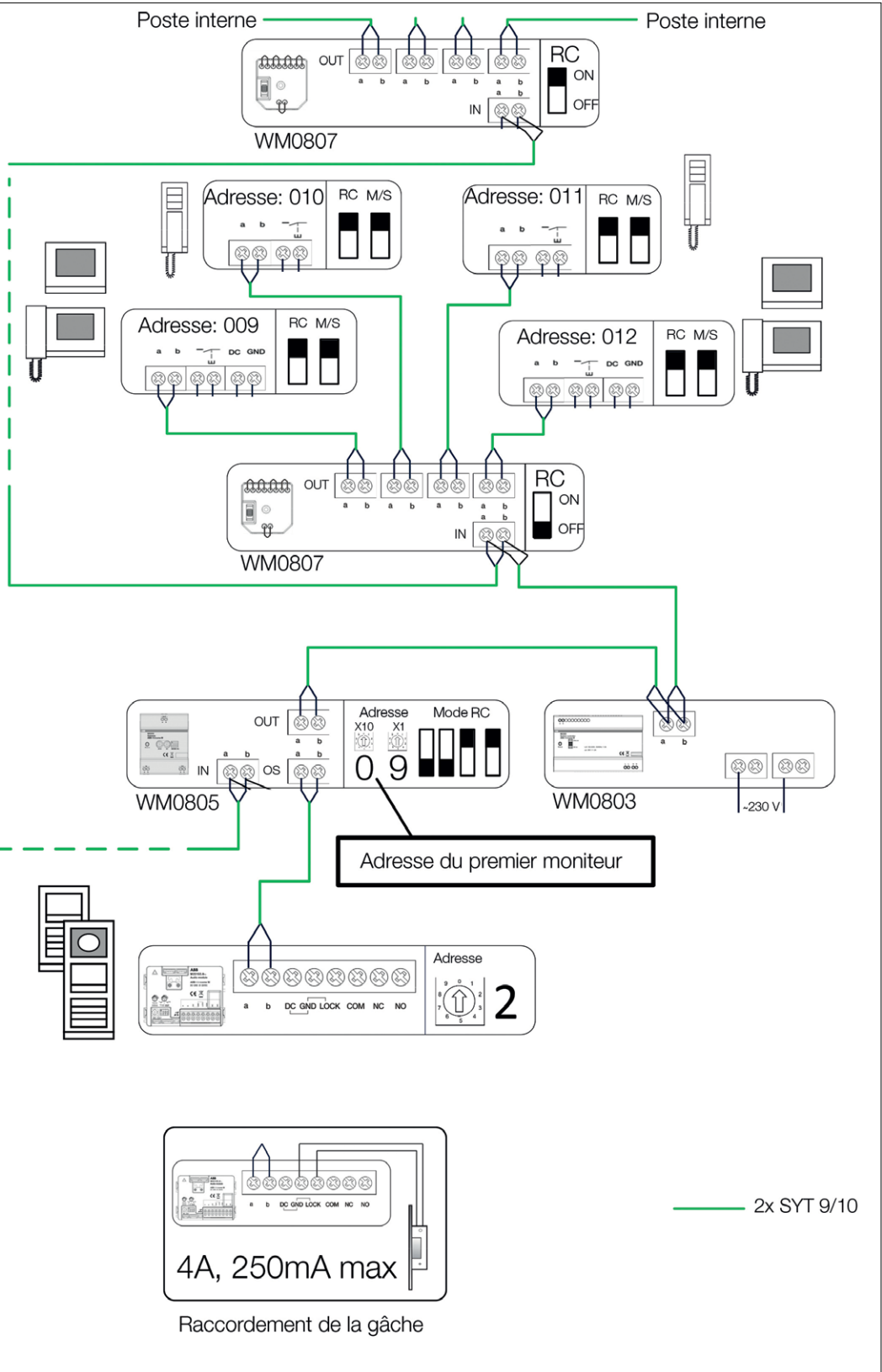
# Schémathèque

## Résidence collective avec platines de rue à boutons



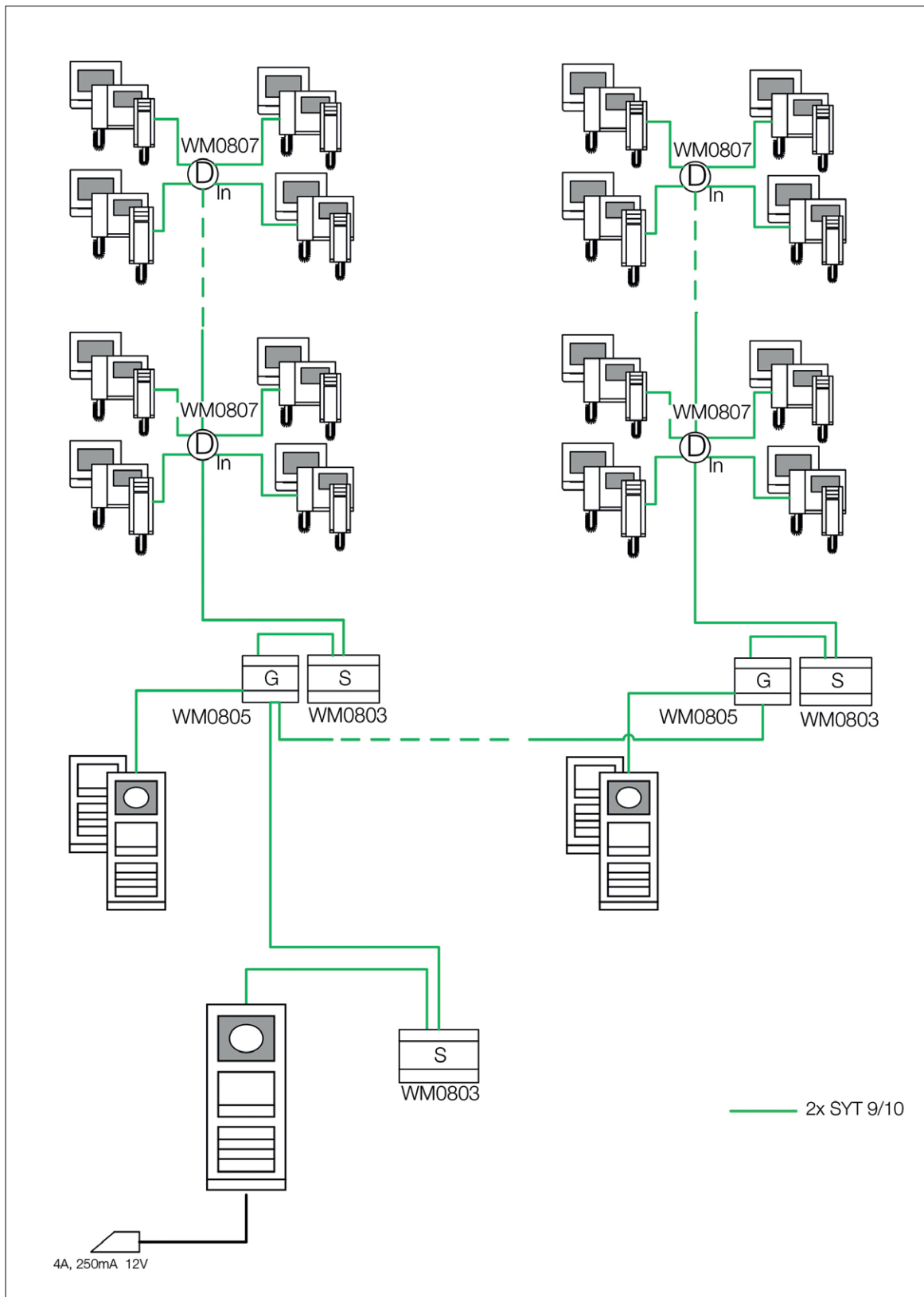
Accédez à la schémathèque complète en flashant le QR code ou rendez-vous sur [www.abb.fr](http://www.abb.fr)





## Schémathèque

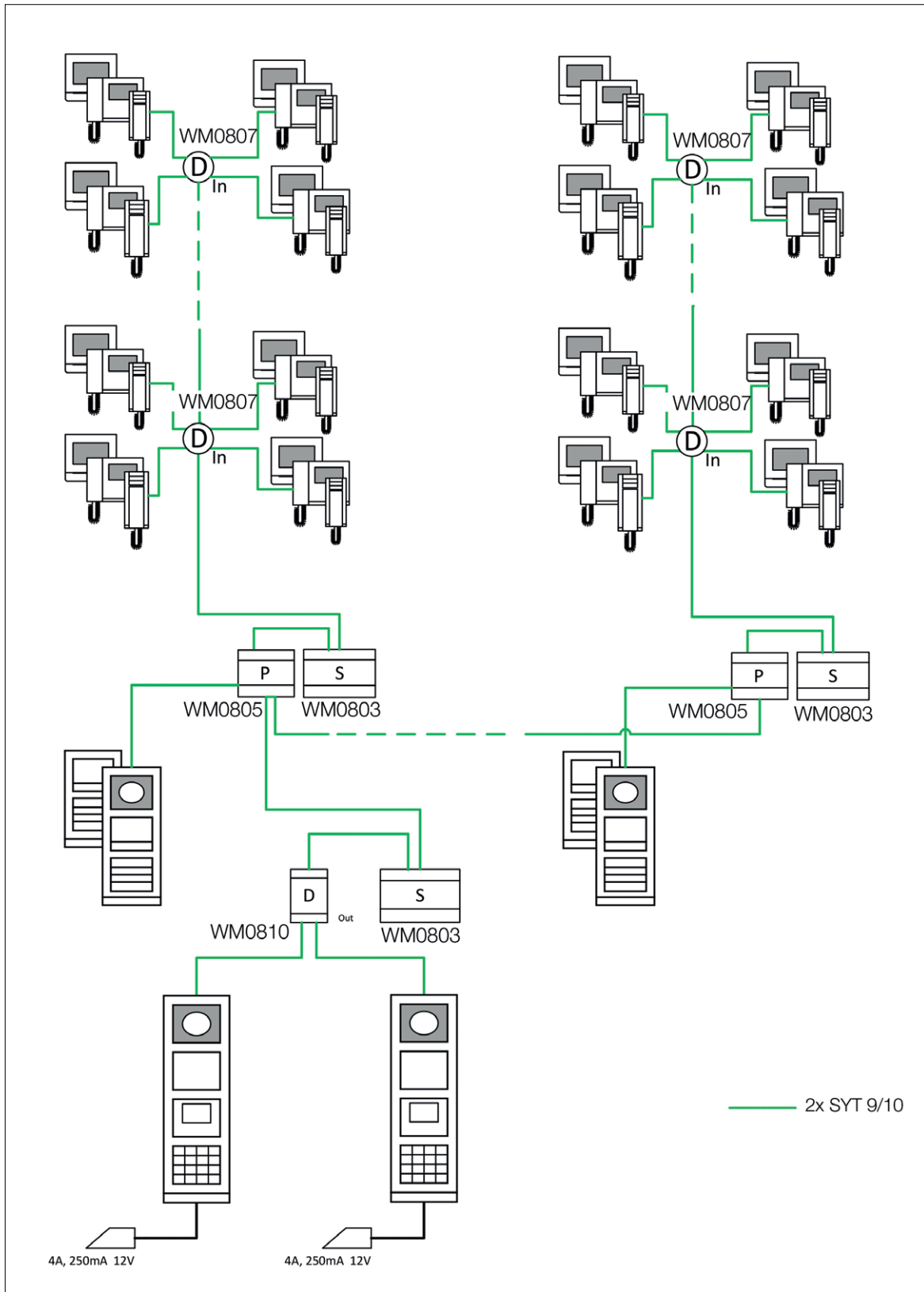
### Résidence collective avec platines de rue à boutons



Accédez à la schémathèque complète en flashant le QR code ou rendez-vous sur [www.abb.fr](http://www.abb.fr)

## Schémathèque

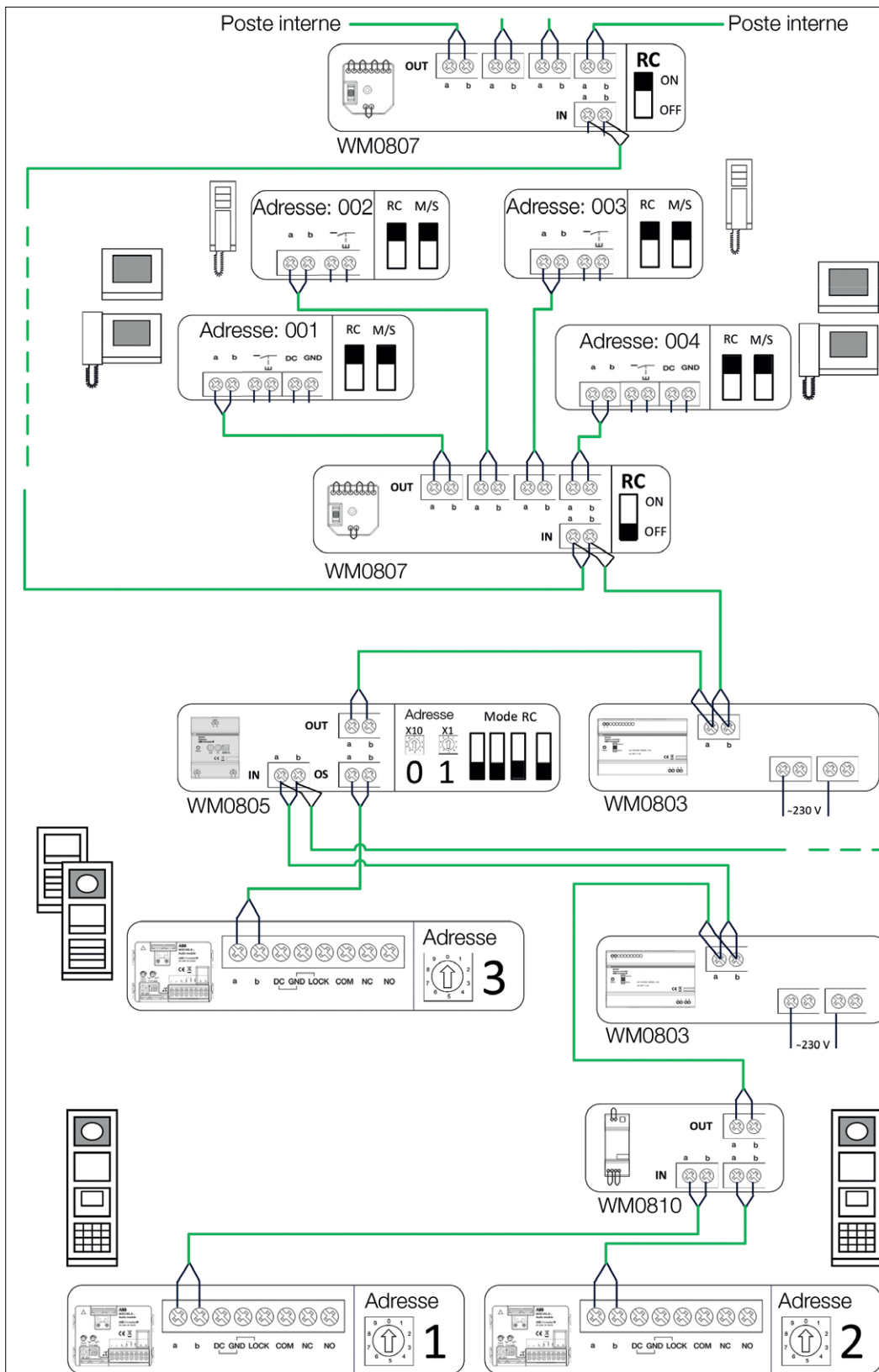
Résidence collective avec platines de rue à défilement de noms



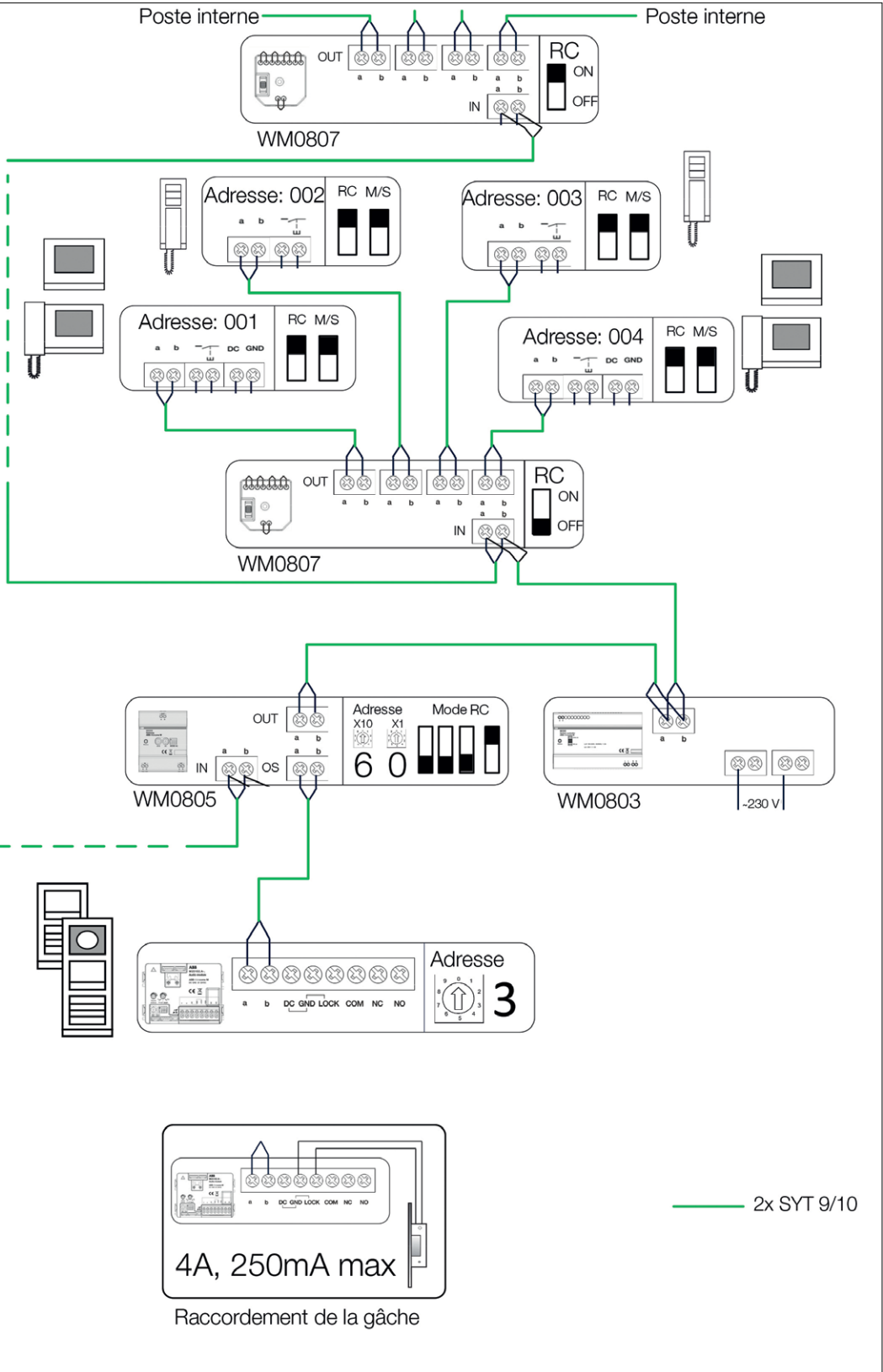
Accédez à la schémathèque complète en flashant le QR code ou rendez-vous sur [www.abb.fr](http://www.abb.fr)

# Schémathèque

Résidence collective avec platines de rue à défilement de noms



Accédez à la schémathèque complète en flashant le QR code ou rendez-vous sur [www.abb.fr](http://www.abb.fr)



## Guide technique

### Règles d'installation

#### Poste intérieur Maître ou Esclave ?

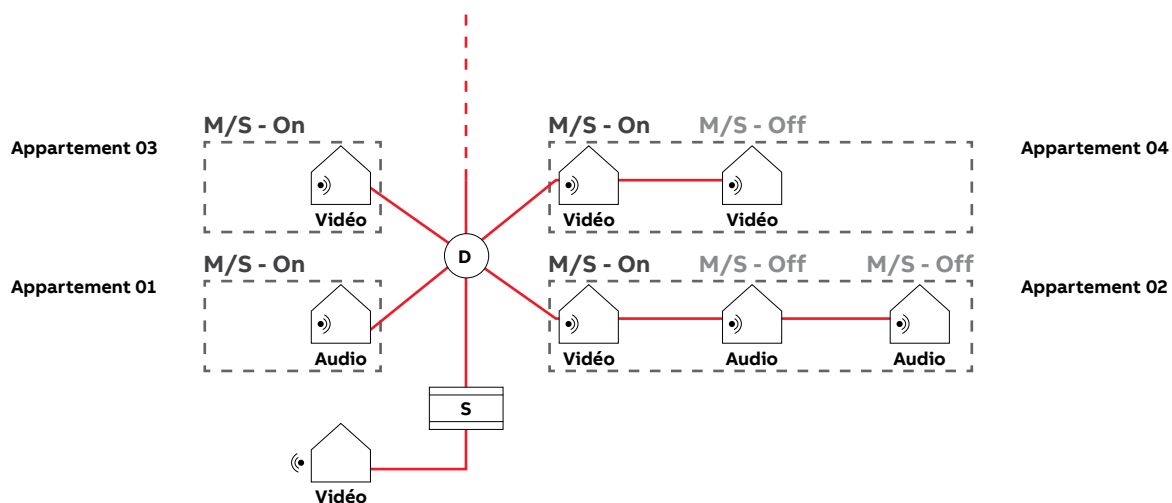
Chaque poste intérieur, moniteur vidéo ou poste audio peut être définis comme Maître ou Esclave grâce aux switches ou au cavaliers à l'arrière des appareils.

Chaque logement (lot de poste intérieur ayant la même adresse) doit être équipé d'un seul poste Maître, tous les autres postes doivent être définis comme Esclave. Le poste Maître a la main sur plus de réglages et de configurations que ceux définis en Esclave.

Tous les produits sont livrés avec un statut "Maître", une adresse "001" et l'adresse de la platine de rue par défaut à "1".

**Maître = M/S en position On**

**Esclave = M/S en position Off**



#### Utilisation des distributeurs intérieurs ou extérieurs

##### Installation audio

Sur les installations 100 % audio, platine de rue sans caméra et poste audio dans tout le bâtiment, il n'est pas nécessaire d'utiliser des distributeurs vidéo intérieurs comme extérieurs. L'ensemble de câblage peut être fait à l'aide de bornes de raccordement.

##### Installation vidéo ou mixte (audio et vidéo)

Il est indispensable d'utiliser des distributeurs vidéo extérieurs dès qu'il y a plus d'une platine de rue.

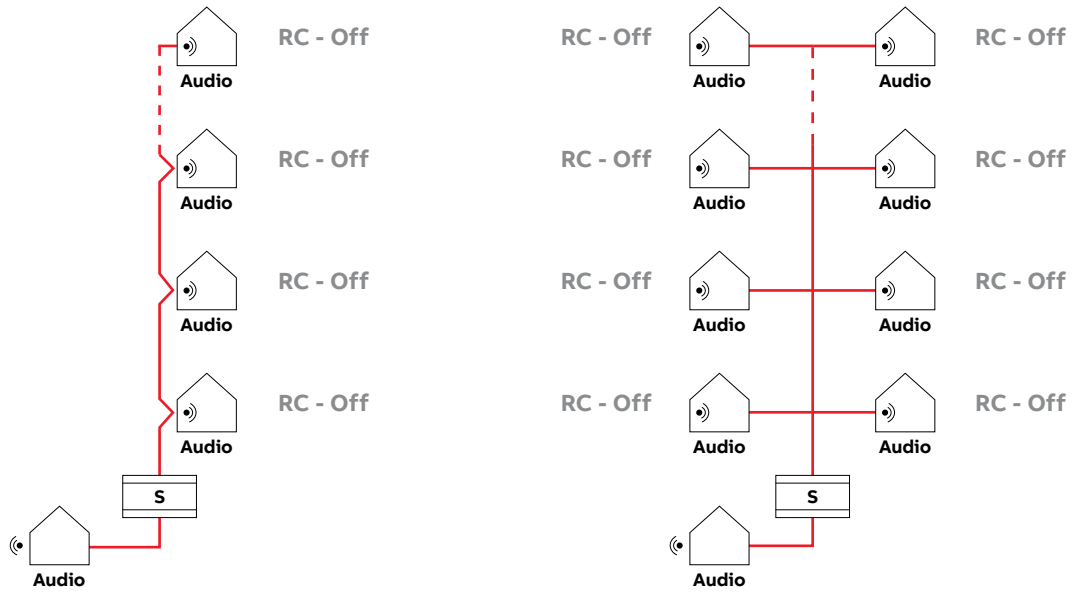
Les distributeurs vidéo intérieurs sont obligatoires pour tout câblage en étoile. Dans le cadre de l'équipement de logements collectif, il est également obligatoire d'utiliser des distributeurs vidéo et d'attribuer une sortie de distributeur à chaque logement.

**Attention : L'utilisation de bornes de raccordement sur une installation vidéo peut causer des dommages irréversibles aux produits. Les distributeurs vidéo contrôlent et adaptent l'impédance du Bus.**

## Quand activer la résistance de fin de ligne (RC) ?

### Installation audio

Sur les installations 100 % audio, platine de rue sans caméra et poste audio dans tout le bâtiment, aucune résistance de fin de ligne ne doit être activée.

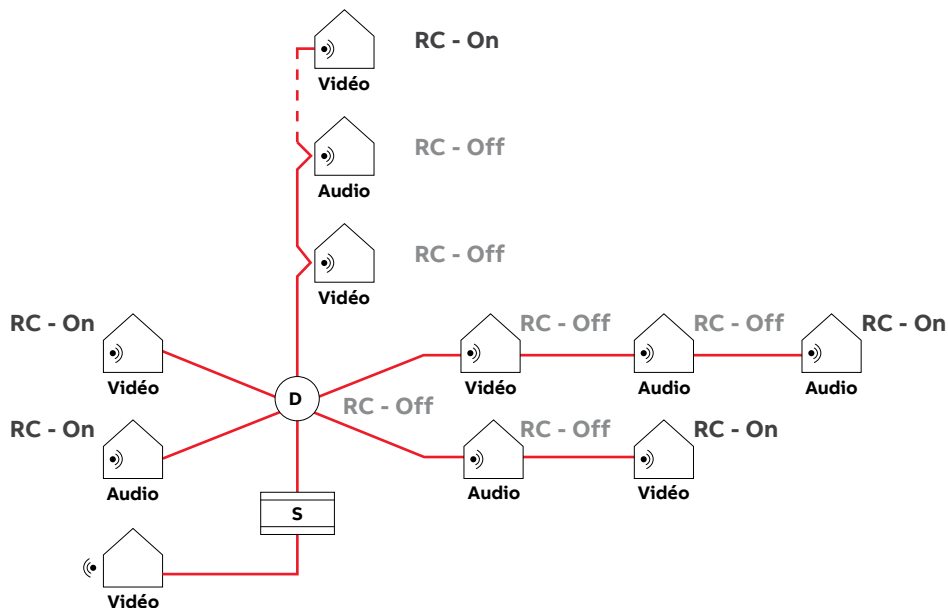


### Installation vidéo ou mixte (audio et vidéo)

Pour toutes les installations vidéo, en pré-équipement vidéo ou mixte, la résistance de fin de ligne (RC) doit être active sur tous les postes audio ou vidéo se trouvant en fin de ligne (qui ne sont pas pontés pour câbler un produit supplémentaire).

La résistance de fin de ligne (RC) se configure à l'arrière de chaque poste intérieur par l'intermédiaire d'un switch ou d'un cavalier et en face avant des distributeurs intérieurs et autres accessoires.

De série, tous les produits de la gamme sont livrés avec la résistance RC activée.



## Guide technique

### Dimensionnement des alimentations

Il est important d'analyser les consommations de chacun des éléments composant l'installation pour définir l'alimentation nécessaire.

Le tableau ci-dessous fait le détail des besoins pour chacun des produits. Il suffit d'additionner toutes les unités de consommations pour connaître le besoin total de l'installation. Le cumul des consommations ne doit pas dépasser les capacités des unités centrales (voir ci-dessous). Au-delà, il faudra installer des alimentations auxiliaires.

Produits ABB-Welcome	Unités de consommation
<b>Modules pour platine de rue</b>	
Module caméra	6
Modules audio	15
Module boutons-poussoirs	1
Module clavier	2
Module écran	20
Module porte-étiquettes	1
<b>Accessoires</b>	
Interface gardien	1
Passerelle , interface caméra	5
Répartiteur vidéo	1
Répartiteur vidéo extérieur	0
Relais actionneur	6
<b>Moniteurs intérieurs</b>	
Combiné audio	1
Moniteur vidéo 4.3" avec combiné ou mains libres	1
Moniteur vidéo 7", Passerelle IP ou Passerelle Téléphonique	16

Alimentations	Unités fournies
Unité centrale	84
Unité centrale compacte	48

#### Alimentations auxiliaires

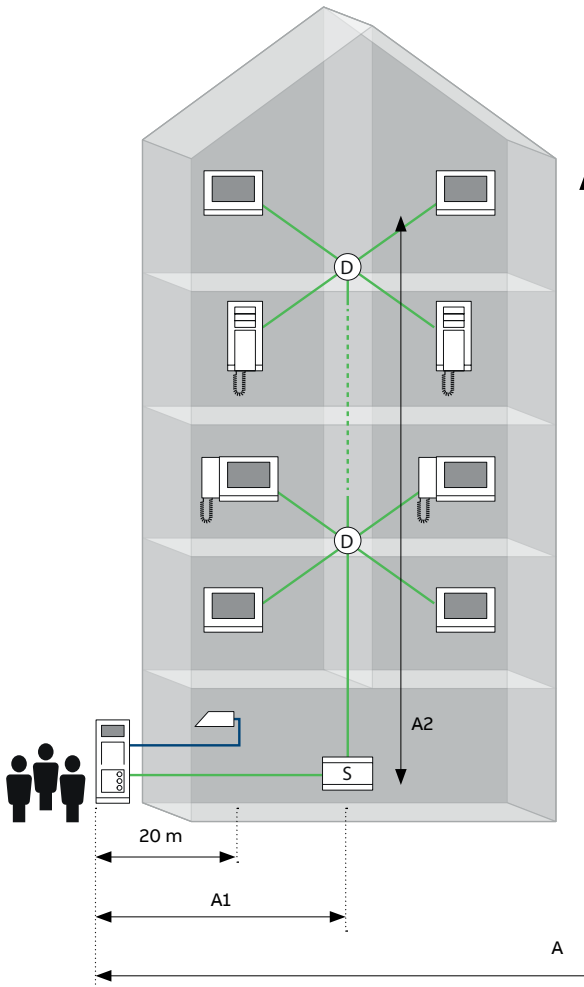
Passerelle + unité centrale  
Alimente 63 moniteurs vidéo 4.3" ou 4 moniteurs vidéo 7" supplémentaires.

Passerelle + unité centrale compacte  
Alimente 22 moniteurs vidéo 4.3" ou 2 moniteurs vidéo 7" supplémentaires.



## Guide technique

### Distances à respecter



Lors d'une installation dans un immeuble de logements collectifs, il est important de prendre en compte les distances car la longueur du signal varie en fonction du type d'installation. Voici les règles pour définir les distances à respecter.

Toutes ces données sont basées sur l'utilisation d'un câble SYT 9/10.

En partant du schéma ci-contre, il faut absolument que :  $A \leq A1 + A2$ .

#### Valeur maximale pour A

Nombre de distributeurs vidéo*	Distances** m
1	300
2	290
5	280
10	250
15	230

\* Un distributeur vidéo permet de relier 4 moniteurs intérieurs. Cet accessoire est obligatoire pour séparer le Bus.

\*\* Valable pour une installation avec une platine de rue.

Pour toute platine de rue complémentaire, il faut abaisser la distance de 40 mètres.

#### Valeur maximale pour A1

Type de platine de rue	Distances m
Appel par boutons-poussoirs	300
Appel par défilement de noms	270

#### Valeur maximale pour A2

Nombre de moniteurs par appartement	Nombre d'appartement	Distances m
1	1	300
	5	290
	10	280
	15	260
	20	240
	25	220
	30	200
	35	180
	40	170
	45	160
	50	150
2	1	290
	3	230
	5	220
	8	200
	10	190
	13	170
	15	160

## Guide technique

### Câblage et paramétrage du Vigik® Hexact® Light

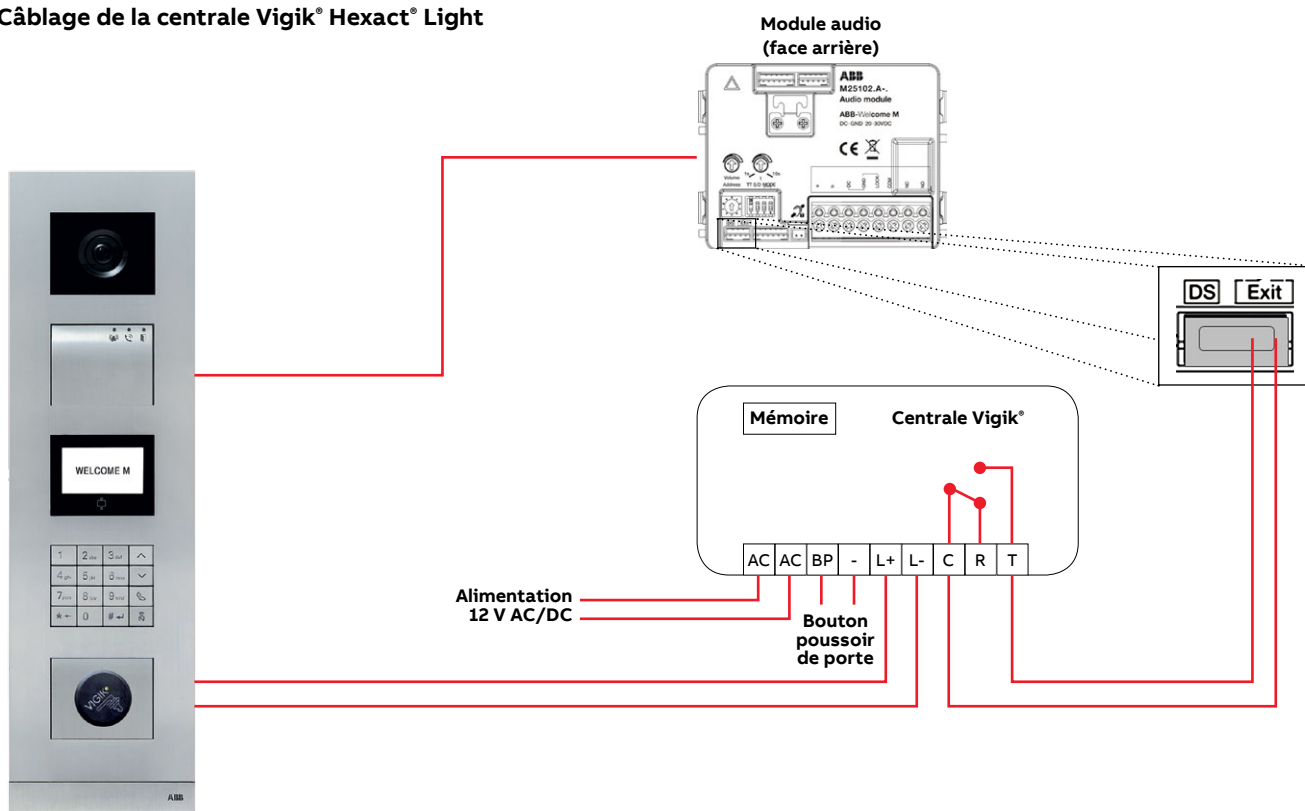
Le contrôle d'accès Vigik® permet d'autoriser l'accès aux professionnels autorisés (postes, fournisseurs d'énergie, police...) sans dégrader la sécurité du bâtiment.

Cette centrale Vigik® Hexact® Light n'a besoin d'aucune programmation supplémentaire pour garantir l'accès aux professionnels. Il suffit simplement de la connecter à la platine de rue en suivant le câblage ci-dessous.

#### Pour programmer des badges résidents Vigik®, il faut mettre sous tension la centrale :


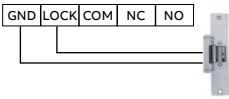
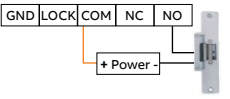
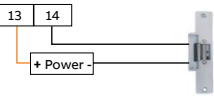

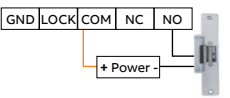
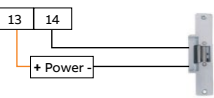


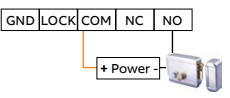
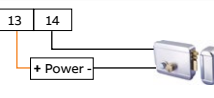

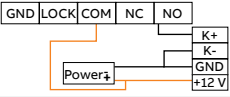
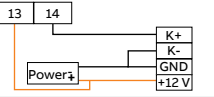

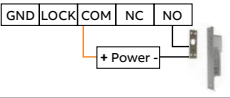

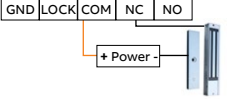
- Débrocher, puis rebrancher la mémoire -> La LED verte du lecteur clignote lentement
- Passer un badge devant le lecteur -> La LED verte du lecteur clignote rapidement
- Passer les badges suivants à intervalle régulier
- Pour enregistrer, arrêter de passer des badges, attendre quelques secondes que la LED s'éteigne.

#### Câblage de la centrale Vigik® Hexact® Light



## Guide technique

### Contrôle d'ouverture de porte

Type de gâche	Type d'opération	Tension	Platine de rue (Lock-GND)	Platine de rue (COM-NC-NO)	Relais actionneur (13-14)
Gâche électrique 12 V	Alimenter pour ouvrir	12 V DC/AC	(Contrôlé par le bouton de déverrouillage) (Pas besoin d'alimentation supplémentaire)	(Contrôlé par le bouton programmable)	(Mode : 01, contrôlé par le bouton de déverrouillage) Mode : 10, contrôlé par le bouton programmable)
					
Gâche électrique 24 V	Alimenter pour ouvrir	24 V DC/AC			
					
Serrure électrique 12 V	Alimenter pour ouvrir	12 V DC			
					
Verrous motorisés	Alimenter pour ouvrir	12 V DC			
					
Serrure pêne piston	Alimenter pour fermer	12 V DC			
					
Ventouse	Alimenter pour fermer	12/24 V DC			
					

Tension d'entrée V AC	Tension de sortie V DC	Intensité de sortie A	Nb. de modules	Réf. internationale @	Article
<b>Alimentations auxiliaires DC</b>					
100-240	12	0.83	1	1SVR427041R1000	144000
		2.1	3	1SVR427043R1200	144001
24	24	0.42	1	1SVR427041R0000	144002
		1.3	3	1SVR427043R0100	144003
		2.5	4	1SVR427044R0200	144004
		4.2	5	1SVR427045R0400	144005

Tension d'entrée V AC	Tension de sortie V AC	Puissance intermittente VA	Puissance continue VA	Nb. de modules	Réf. internationale @	Article
<b>Transformateur pour utilisation fréquente</b>						
230	12 - 24	25	25	4	2CSM251043R0811	429285
		40	40	4	2CSM401043R0811	429286
		63	63	5	2CSM631043R0811	429287

# Guide technique

## Outils de sélection

### Logement collectif avec platine de rue modulaire en aluminium brossé et appel par boutons-poussoirs









Nb. d'app.	Modules		Option 1 Un appel par boutons-poussoirs					Option 2 Deux appels par boutons-poussoirs				
	Module caméra	Module audio avec synthèse vocale	Module 3 boutons-poussoirs	Module 4 boutons-poussoirs	Module porte-étiquettes	Platine	Boîte d'encastrement	Module 3 boutons-poussoirs	Module 4 boutons-poussoirs	Module porte-étiquettes	Platine	Boîte d'encastrement
	WM0303	WM2307	WM0308	WM0309	WM0311			WM0308	WM0309	WM0311		
3			1			WM2003	WM0103					
4				1		WM2003	WM0103					
5			2			WM2004	WM0104					
6			2			WM2004	WM0104	1			WM2003	WM0103
7				2		WM2004	WM0104		1		WM2003	WM0103
8				2		WM2004	WM0104		1		WM2003	WM0103
9			3			WM2005	WM0105	2			WM2004	WM0104
10				3		WM2005	WM0105	2			WM2004	WM0104
11				3		WM2005	WM0105	2			WM2004	WM0104
12				3		WM2005	WM0105	2			WM2004	WM0104
13				4		WM2006	WM0106		2		WM2004	WM0104
14				4		WM2006	WM0106		2		WM2004	WM0104
15				4		WM2006	WM0106		2		WM2004	WM0104
16	1	1		4		WM2006	WM0106		2		WM2004	WM0104
17				5	1	WM2008	WM0108	3			WM2005	WM0105
18				5	1	WM2008	WM0108	3			WM2005	WM0105
19				5	1	WM2008	WM0108		3		WM2005	WM0105
20				5	1	WM2008	WM0108		3		WM2005	WM0105
21				6		WM2008	WM0108		3		WM2005	WM0105
22				6		WM2008	WM0108		3		WM2005	WM0105
23				6		WM2008	WM0108		3		WM2005	WM0105
24				6		WM2008	WM0108		3		WM2005	WM0105
25				7	1	WM2010	WM0110	5		1	WM2008	WM0108
26				7	1	WM2010	WM0110	5		1	WM2008	WM0108
27				7	1	WM2010	WM0110	5		1	WM2008	WM0108
28				7	1	WM2010	WM0110	5		1	WM2008	WM0108

### Logement collectif avec platine de rue modulaire en aluminium brossé et appel par défilement de noms

Nb. d'app.	Modules		Appels par défilement de noms				Alimentation Unité centrale	Distribution				
	Module caméra	Module audio avec synthèse vocale	Module écran	Module clavier	Platine	Boîte d'encastrement		Répartiteur vidéo	Moniteur intérieur 4.3"		Poste audio*	
	WM0303	WM2307	WM0313	WM2310	WM2004	WM0104	WM0803	WM0807	WM1603	WM1511 / WM1512	WM1502	WM1402
3								1	3			
4								1	4			
5								1	5			
6								2	6			
7								2	7			
8								2	8			
9								2	9			
10								3	10			
11								3	11			
12								3	12			
13								3	13			
14								4	14			
15								4	15			
16	1	1	1	1	1	1	1	4	16			
17								4	17			
18								5	18			
19								5	19			
20								5	20			
21								5	21			
22								6	22			
23								6	23			
24								6	24			
25								6	25			
26								7	26			
27								7	27			
28								7	28			

\* Il est possible d'installer un pré-équipement vidéo dans les logements collectifs. Toute la partie commune (platine de rue et colonne montante) est équipée pour une installation vidéo et des postes audio sont installés à l'intérieur des logements. Si une personne malentendante vient habiter le logement, il est possible de mettre un moniteur vidéo en lieu et place du poste audio.

07

Nb. d'app.	Alimentation		Distribution			
	Unité centrale compacte	Unité centrale	Répartiteur vidéo	Moniteur intérieur 4.3"		Poste audio*
				Combiné	Mains libres	
						
				ou 	ou 	
	<b>WM0804</b>	<b>WM0803</b>	<b>WM0807</b>	<b>WM1603</b>	<b>WM1512</b>	<b>WM1502</b>
				<b>WM1402</b>		
3	1		1	3		
4	1		1	4		
5	1		1	5		
6		1	2	6		
7		1	2	7		
8		1	2	8		
9		1	2	9		
10		1	3	10		
11		1	3	11		
12		1	3	12		
13		1	3	13		
14		1	4	14		
15		1	4	15		
16		1	4	16		
17		1	4	17		
18		1	5	18		
19		1	5	19		
20		1	5	20		
21		1	5	21		
22		1	6	22		
23		1	6	23		
24		1	6	24		
25		1	6	25		
26		1	7	26		
27		1	7	27		
28		1	7	28		



# Guide technique

## Outils de sélection

### Logement collectif avec platine de rue modulaire en aluminium brossé et appel par boutons-poussoirs + Vigik®

Nb. d'app.	Modules		Option 1 Un appel par boutons-poussoirs					Option 2 Deux appels par boutons-poussoirs				
	Module caméra	Module audio avec synthèse vocale	Module 3 boutons-poussoirs	Module 4 boutons-poussoirs	Module porte-étiquettes	Platine	Boîte d'encastrement	Module 3 boutons-poussoirs	Module 4 boutons-poussoirs	Module porte-étiquettes	Platine	Boîte d'encastrement
	WM0303	WM2307	WM0308	WM0309	WM0311			WM0308	WM0309	WM0311		
3			1			WM2004	WM0104					
4				1		WM2004	WM0104					
5			2			WM2005	WM0105					
6			2			WM2005	WM0105					
7				2		WM2005	WM0105					
8				2		WM2005	WM0105					
9			3			WM2006	WM0106					
10				3		WM2006	WM0106					
11				3		WM2006	WM0106					
12				3		WM2006	WM0106					
13				4	1	WM2008	WM0108					
14				4	1	WM2008	WM0108					
15				4	1	WM2008	WM0108					
16	1	1		4	1	WM2008	WM0108					
17				5		WM2008	WM0108					
18				5		WM2008	WM0108					
19				5		WM2008	WM0108					
20				5		WM2008	WM0108					
21				6	1	WM2010	WM0110					
22				6	1	WM2010	WM0110					
23				6	1	WM2010	WM0110					
24				6	1	WM2010	WM0110					
25				7		WM2010	WM0110					
26				7		WM2010	WM0110					
27				7		WM2010	WM0110					
28				7		WM2010	WM0110					

### Logement collectif avec platine de rue modulaire en aluminium brossé et appel par défilement de noms + Vigik®

Nb. d'app.	Modules		Appels par défilement de noms						Platine	Boîte d'encastrement
	Module caméra	Module audio avec synthèse vocale	Module écran	Module clavier	Module Vigik®	Centrale Vigik®	Alimentation Vigik®			
	WM0303	WM2307	WM0322	WM2310	WM2314	190452 + 190424	144000	WM2005	WM0105	
3										
4										
5										
6										
7										
8										
9										
10										
11										
12										
13										
14										
15										
16	1	1	1	1	1	1	1	1	1	
17										
18										
19										
20										
21										
22										
23										
24										
25										
26										
27										
28										

\* Il est possible d'installer un pré-équipement vidéo dans les logements collectifs. Toute la partie commune (platine de rue et colonne montante) est équipée pour une installation vidéo et des postes audio sont installés à l'intérieur des logements. Si une personne malentendante vient habiter le logement, il est possible de mettre un moniteur vidéo en lieu et place du poste audio.

Vigik <sup>®**</sup>				Alimentation		Distribution			
Nb. d'app.	Module Vigik <sup>®</sup>	Centrale Vigik <sup>®</sup>	Alimentation Vigik <sup>®</sup>	Unité centrale compacte	Unité centrale	Répartiteur vidéo	Moniteur intérieur 4.3"		Poste audio <sup>+</sup>
	WM2314	190430	144000	WM0804	WM0803	WM0807	WM1603	WM1511/ WM1512	WM1502 WM1402
3				1		1	3		
4				1		1	4		
5					1	1	5		
6						2	6		
7						2	7		
8						2	8		
9						2	9		
10						3	10		
11						3	11		
12						3	12		
13						3	13		
14						4	14		
15						4	15		
16	1	1	1	1	1	4	16		
17						4	17		
18						5	18		
19						5	19		
20						5	20		
21						5	21		
22						6	22		
23						6	23		
24						6	24		
25						6	25		
26						7	26		
27						7	27		
28						7	28		









Alimentation		Distribution			
Nb. d'app.	Unité centrale	Répartiteur vidéo	Moniteur intérieur 4.3"		Poste audio <sup>+</sup>
	WM0803	WM0807	WM1603	WM1511/ WM1512	WM1502 WM1402
3		1	3		
4		1	4		
5		1	5		
6		2	6		
7		2	7		
8		2	8		
9		2	9		
10		3	10		
11		3	11		
12		3	12		
13		3	13		
14		4	14		
15		4	15		
16	1	4	16		
17		4	17		
18		5	18		
19		5	19		
20		5	20		
21		5	21		
22		6	22		
23		6	23		
24		6	24		
25		6	25		
26		7	26		
27		7	27		
28		7	28		













## Guide technique

### Outils de sélection

#### Logement collectif avec platine de rue modulaire en acier inoxydable et appel par défilement de noms

Nb. d'app.	Platine de rue avec appels par défilement de noms			Alimentation		Distribution				
	Platine de rue monobloc - Acier inoxydable avec défilement de noms	Boîte d'encastrement	Casquette pour installation saillie - en option	Unité centrale		Répartiteur vidéo	Moniteur intérieur 4.3"		Poste audio*	
										
	WM7234	WM0104	WM0204	WM0803		WM0807	WM1603	WM1511/ WM1512	WM1502	WM1402
3							3			
4						1	4			
5						1	5			
6						2	6			
7						2	7			
8						2	8			
9						2	9			
10						3	10			
11						3	11			
12						3	12			
13						3	13			
14						4	14			
15						4	15			
16	1	+	1	+	1	+	4	16		
17							4	17		
18							5	18		
19							5	19		
20							5	20		
21							5	21		
22							6	22		
23							6	23		
24							6	24		
25							6	25		
26							7	26		
27							7	27		
28							7	28		

#### Logement collectif avec platine de rue modulaire en acier inoxydable et appel par défilement de noms + Vigik®

Nb. d'app.	Platine de rue avec appels par défilement de noms			Vigik®**		Alimentation		Distribution				
	Platine de rue monobloc - Acier inoxydable avec défilement de noms et emplacement Vigik®	Boîte d'encastrement	Casquette pour installation saillie - en option	Centrale Vigik®	Alimentation Vigik®	Unité centrale		Répartiteur vidéo	Moniteur intérieur 4.3"		Poste audio*	
												
	WM7235	WM0105	WM0205	190452 + 190424	144000	WM0803		WM0807	WM1603	WM1511/ WM1512	WM1502	WM1402
3									3			
4								1	4			
5								1	5			
6								2	6			
7								2	7			
8								2	8			
9								2	9			
10								3	10			
11								3	11			
12								3	12			
13								3	13			
14								4	14			
15								4	15			
16	1	+	1	+	1	+	1	+	4	16		
17									4	17		
18									5	18		
19									5	19		
20									5	20		
21									5	21		
22									6	22		
23									6	23		
24									6	24		
25									6	25		
26									7	26		
27									7	27		
28									7	28		

\* Il est possible d'installer un pré-équipement vidéo dans les logements collectifs. Toute la partie commune (platine de rue et colonne montante) est équipée pour une installation vidéo et des postes audio sont installés à l'intérieur des logements. Si une personne malentendante vient habiter le logement, il est possible de mettre un moniteur vidéo en lieu et place du poste audio.



## Accédez aux documentations techniques des produits

<p><b>Platine de rue</b></p>  <p>Platine de rue Welcome-M</p>  <p>Platine de rue Mini</p>	<p><b>Poste intérieur</b></p>  <p>Station intérieure audio mains-libres</p>  <p>Combiné audio</p> <p>Moniteur vidéo intérieur mains-libres 4.3"</p> <p>Moniteur vidéo intérieur avec combiné et écran 4.3"</p>  <p>Moniteur intérieur mains-libres avec écran vidéo 7</p>  <p>Moniteur vidéo 4.3" mains-libre Basic avec boucle inductive</p>  <p>Interface gardien</p>		
<p><b>Schémathèque</b></p>  <p>Schémathèque</p>			
<p><b>Accessoires</b></p>  <p>Unité centrale</p>  <p>Unité centrale compacte</p>  <p>Distributeur vidéo</p>  <p>Distributeur vidéo extérieur</p>		<p><b>Manipulations fréquentes</b></p>  <p>Changement d'accès</p>  <p>Configurer des badges</p>  <p>Gestion des codes d'accès</p>  <p>Changer la langue du module audio</p>	
<p><b>Passerelles</b></p>  <p>Passerelle téléphonique</p>  <p>Passerelle IP</p>  <p>Notice d'installation rapide Passerelle IP 3.0</p>  <p>Passerelle WM0805</p>		<p><b>Kits</b></p>  <p>Kit familial Audio</p>  <p>Kit familial vidéo</p>	<p><b>Caméras</b></p>  <p>Interface caméra</p>
<p><b>Contrôle d'accès</b></p>  <p>Installation de la centrale Hexact® Light 2</p>  <p>Installation et utilisation centrale Hexact® plus</p>  <p>Installation et raccordement de la centrale Hexact® Com</p>  <p>Installation et raccordement du bloc GSM Hexact®</p>  <p>Installation et raccordement du clavier Haussmann Riri Eco</p>  <p>Procédure : Installation Programmeurs USB</p>  <p>Gestion courante Hexact® web</p>			

## Support technique

### ► Hotline, service et assistance sur les portiers vidéo



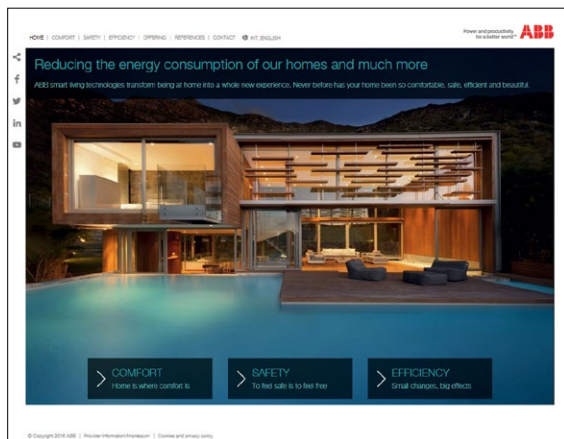
**Phone (Hotline) :** +33 3 86 86 48 69  
**Email :** fr-serviceportiersvideo@abb.com



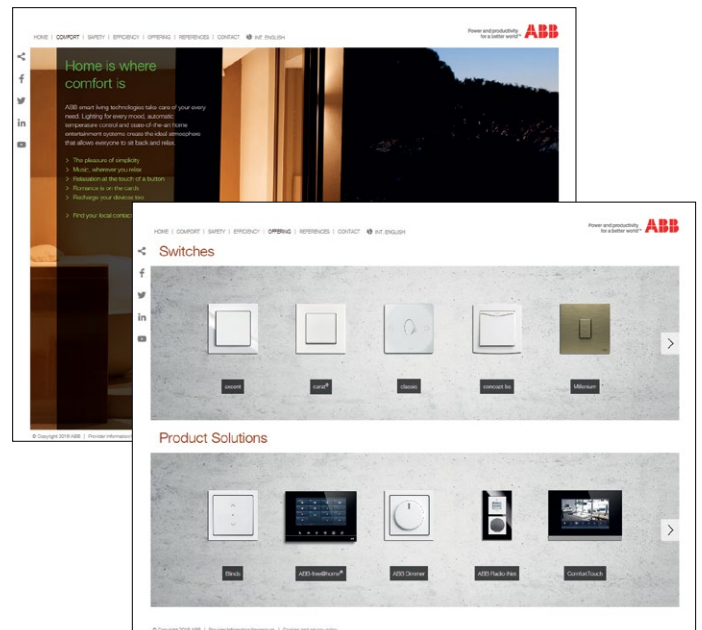
Retrouvez toutes les informations nécessaires sur notre site web :  
<http://www.abb.fr/portiersvideo>

Pour toute demande de mise en service sur site, nous consulter.

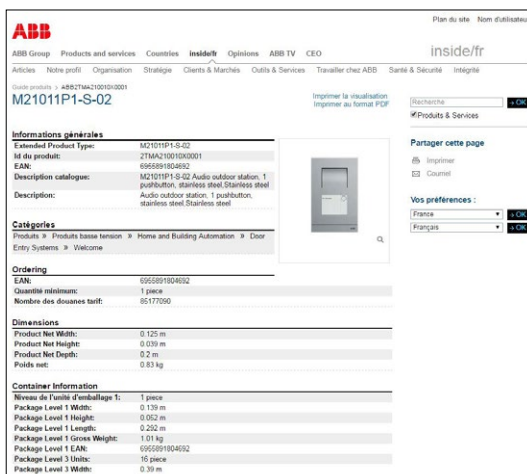
### ► <http://www.abb-livingspace.com>



Venez découvrir nos solutions pour plus de confort, de sécurité et une meilleure maîtrise des consommations d'énergie pour l'habitat.



### ► Informations détaillées



Pour obtenir des informations produits détaillées, utilisez le type ou la référence commerciale, par ex. :  
[www.abb.com/productdetails/WM7210](http://www.abb.com/productdetails/WM7210)  
ou [www.abb.com/productdetails/2TMA210010X0001](http://www.abb.com/productdetails/2TMA210010X0001)

## Index

Article	Réf. internationale @	Désignation	Page	Article	Réf. internationale @	Désignation	Page
144000	1SVR427041R1000	ALIMENTATION MODULAIRE12VDC/0.83A	35	WM0816	2TMA210050N0002	LOT CAVALIERS COMBINE AUDIO	23
144001	1SVR427043R1000	Alimentation 12 V DC / 1.32 A	35	WM0820	2TMA210010R0001	BADGE RESIDENT ROUGE	13
144002	1SVR427041R0000	ALIMENTATION MODULAIRE24VDC/0.42A	59	WM0821	2TMA210010L0002	BADGE RESIDENT BLEU	13
144003	1SVR427043R0100	ALIMENTATION MODULAIRE24VDC/1.32A	59	WM0822	2TMA210010Y0001	BADGE RESIDENT JAUNE	13
144004	1SVR427044R0200	ALIMENTATION MODULAIRE24VDC/2.5A	59	WM0824	2TMA210160H0007	PASSERELLE IP 3.0	24
144005	1SVR427045R0400	ALIMENTATION MODULAIRE24VDC/4.2A	59	WM0825	2TMA210160H0006	PASSERELLE TELEPHONIQUE	24
190400	1SBV102019R0400	BLOCK GPRS TEMPS REEL	35	WM0826	2TMA210160B0003	INTERFACE CAMERAS AUXILIAIRES	29
190401	1SBV102019R0401	PB19_BBL3-B12	36	WM0827	2TMA210160H0005	ADAPTATEUR RAIL DIN WELCOME	26
190404	1SBV102019R0404	EXTENSION 2 PORTES HEXACTCOM	34	WM0828	2TMA210010N0040	KIT ENCASTREMENT WELCOME	21
190405	1SBV102019R0405	CARTE GESTIONNAIRE HEXACT	35	WM0831	2TMA210010N0030	PLANCHE ETIQUETTES BOUTON ROND	12
190406	1SBV102019R0406	TETE DE LECTURE VIGIK	34	WM0832	2TMA210010N0031	PLANCHE ETIQUETTES MINI OS	17
190407	1SBV102019R0407	BADGE VIGIK NOIR	35	WM0833	2TMA210010N0032	SUPPORT ETIQUETTE BOUTON ROND	12
190408	1SBV102019R0408	BADGE VIGIK BLEU	35	WM0835	2TMA210160N0002	CONNECTEUR COAX POUR CAMERA	11
190409	1SBV102019R0409	BADGE VIGIK JAUNE	35	WM0836	2TMA210010W0015	BADGE POUR WELCOME MINI - BLANC	17
190410	1SBV102019R0410	BADGE VIGIK ROUGE	35	WM0837	2TMA210010B0001	BADGE POUR WELCOME MINI - NOIR	17
190411	1SBV102019R0411	BADGE VIGIK VERT	35	WM0838	2TMA210010N0034	STICKER RFID POUR WELCOME MINI	17
190412	1SBV102019R0412	TELECOMMANDE HF JAUNE	35	WM0839	2TMA210010W0016	BADGE RFID WELCOME - BLANC	13
190413	1SBV102019R0413	TELECOMMANDE HF VERTE	35	WM0840	2TMA210010B0002	BADGE RFID WELCOME - NOIR	13
190414	1SBV102019R0414	TELECOMMANDE HF ROUGE	35	WM0841	2TMA210010N0035	STICKER RFID POUR WELCOME	13
190415	1SBV102019R0415	TELECOMMANDE HF BLEUE	35	WM0901	2TMA210310N0003	KIT AUDIO-WELCOME	39
190416	1SBV102019R0416	TELECOMMANDE HF NOIRE	35	WM0903	2TMA210310N0004	KIT VIDEO+COMBINE COULEUR	39
190417	1SBV102019R0417	ANTENNE HF AUXILIAIRE	35	WM0904	2TMA210310N0005	KIT VIDEO MAINS LIBRES COULEUR	39
190418	1SBV102019R0418	MINI CENTRALE HF PLUS	35	WM0905	2TMA210310N0014	KIT VIDEO ALU + PASSERELLE IP	39
190419	1SBV102019R0419	RECEPTEUR HF + ANTENNE	34	WM0906	2TMA210310N0018	KIT VIDEO MINI OS BASIC	40
190421	1SBV102019R0421	PROGRAMMATEUR PORT USB HF	35	WM0907	2TMA210310N0020	KIT VIDEO MINI OS PLUS	40
190422	1SBV102019R0422	CARTE AGENCE HEXACT	35	WM0908	2TMA210310N0015	KIT VIDEO CONNECT ACIER INOX	38
190424	1SBV102019R0424	INTERFACE WELCOME HEXACT	35	WM0909	2TMA210310N0019	KIT VIDEO MINI OS 2 MONITEURS	40
190425	1SBV102019R0425	CLAVIER CODE ENCAST ALU BROSSE	34	WM0910	2TMA210310N0021	KIT VIDEO ACCESS 2 MONITEURS 4.3"	40
190426	1SBV102019R0426	CLAVIER CODE ENCASTRE + VIGIK	34	WM0911	2TMA210310N0010	KIT VIDEO AVEC MONITEUR 7"	39
190427	1SBV102019R0427	TERMINAL PORTATIF HEXACT	35	WM0914	2TMA210310N0009	KIT VIDEO MAINS LIBRES SAILLIE	39
190428	1SBV102019R0428	CLAVIER CODE SAILLIE ALU	34	WM1401	2TMA210050W0001	COMBINE AUDIO 3 BP	23
190429	1SBV102019R0429	CLAVIER CODE SAILLIE + VIGIK	34	WM1402	2TMA210050W0002	COMBINE AUDIO 3 BP BOUCLE IND.	23
190430	1SBV102019R0430	Centrale Vigik Hexact Light AVEC TETE	34	WM1403	2TMA210050W0003	COMBINE AUDIO 6 BP	23
190446	1SBV102019R0446	PB19_BBL3DE	36	WM1404	2TMA210050W0016	POSTE AUDIO MAINS LIBRES BLANC	23
190447	1SBV102019R0447	PB19_BBL3D	36	WM1501	2TMA210050W0007	ECRAN 4.3 COULEUR-BLANC	21
190448	1SBV102019R0448	PBH11	36	WM1502	2TMA210050W0008	ECRAN 4.3 BOUCLE IND.-BLANC	21
190449	1SBV102019R0449	PBH12	36	WM1503	2TMA210050W0010	DECOR ECRAN 4.3 BLANC	21
190450	1SBV102019R0450	PB19_BBL3E-B12	36	WM1504	2TMA210050W0011	DECOR ECRAN+BOUCLE IND. BLANC	21
190451	1SBV102019R0451	CENTRALE VIGIK HEXACT COM	34	WM1510	2TMA210050W0013	MONITEUR 4.3 BASIC	22
190452	1SBV102019R0452	CENTRALE VIGIK HEXACT PLUS	34	WM1511	2TMA210050W0015	MONITEUR 4.3 BASIC COLLECTIF	22
429285	2CSM251043R0811	TRANSFORMATEUR TS25/12-24 C	59	WM1512	2TMA210050W0014	MONITEUR 4.3 BASIC PLUS	22
429286	2CSM401043R0811	TRANSFORMATEUR TS40/12-24 C	59	WM1602	2TMA210050W0005	ECRAN+COMBINE-4.3 COULEUR	21
429287	2CSM631043R0811	TRANSFORMATEUR TS63/12-24 C	59	WM1603	2TMA210050W0006	ECRAN+COMBINE-4.3 BOUCLE IND	21
BJE522188	2CKA008300A0486	Caméra analogique standard	28	WM1701	2TMA210050W0009	ECRAN TACTILE 7-BLANC	20
BJE522262	2CKA008300A0488	Caméra analogique dôme	28	WM1806	2TMA210050W0018	INTERFACE GARDIEN-BLANC	27
BJE522264	2CKA008300A0490	Caméra analogique mini-dôme	28	WM2001	2TMA210010A0007	PLATINE 1 MODULE ALU	14
WM0101	2TMA210010N0007	BOITIER DE MONTAGE 1 MODULE	14	WM2002	2TMA210010A0008	PLATINE 2 MODULES ALU	14
WM0102	2TMA210010N0008	BOITIER DE MONTAGE 2 MODULES	14	WM2003	2TMA210010A0009	PLATINE 3 MODULES ALU	14
WM0103	2TMA210010N0009	BOITIER DE MONTAGE 3 MODULES	14	WM2004	2TMA210010A0010	PLATINE 4 MODULES ALU	14
WM0104	2TMA210010N0010	BOITIER DE MONTAGE 4 MODULES	14	WM2005	2TMA210010A0013	PLATINE 5 MODULES ALU	14
WM0105	2TMA210010N0013	BOITE ENCASTREMENT 5 MODULES	14	WM2006	2TMA210010A0011	PLATINE 6 MODULES ALU	14
WM0106	2TMA210010N0011	BOITIER DE MONTAGE 6 MODULES	14	WM2008	2TMA210010A0012	PLATINE 8 MODULES ALU	14
WM0108	2TMA210010N0012	BOITIER DE MONTAGE 8 MODULES	14	WM2010	2TMA210010A0014	PLATINE 10 MODULES ALU	14
WM0110	2TMA210010N0014	BOITE ENCASTREMENT 10 MODULES	14	WM2201	2TMA210010A0030	MINI PLATINE VIDEO 1 APPEL	17
WM0201	2TMA210010A0015	CADRE SAILLIE+VISIERE-1M	14	WM2202	2TMA210010A0031	MINI PLATINE VIDEO 2 APPELS	17
WM0202	2TMA210010A0016	CADRE SAILLIE+VISIERE-2M	14	WM2281	2TMA210010A0032	MINI PLATINE ACCESS VIDEO 1 BP	17
WM0203	2TMA210010A0017	CADRE SAILLIE+VISIERE-3M	14	WM2282	2TMA210010A0033	MINI PLATINE ACCESS VIDEO 2 BP	17
WM0204	2TMA210010A0018	CADRE SAILLIE+VISIERE-4M	14	WM2301	2TMA210010A0024	BARRE VERROUILLAGE 1M-ALU	14
WM0205	2TMA210010A0022	CADRE SAILLIE+VISIERE-5M	14	WM2302	2TMA210010A0025	BARRE VERROUILLAGE 2M-ALU	14
WM0206	2TMA210010A0019	CADRE SAILLIE+VISIERE-6M	14	WM2304	2TMA210010A0001	MODULE AUDIO ALU	11
WM0208	2TMA210010A0020	CADRE SAILLIE+VISIERE-8M	14	WM2305	2TMA210010A0002	MODULE AUDIO 1/2 B.P. ALU	11
WM0210	2TMA210010A0023	CADRE SAILLIE+VISIERE-10M	14	WM2306	2TMA210010A0003	MODULE AUDIO 2/4 B.P. ALU	11
WM0212	2TMA210010A0021	CADRE SAILLIE+VISIERE-12M	14	WM2307	2TMA210010A0004	MODULE AUDIO SYNTH. VOC. ALU	11
WM0303	2TMA210010N0001	MODULE CAMERA	11	WM2310	2TMA210010A0005	MODULE CLAVIER ALU	13
WM0308	2TMA210010N0002	MODULE 3/6 SONNERIES	12	WM2314	2TMA210010N0023	MODULE VIGIK ALU	13
WM0309	2TMA210010N0003	MODULE 4/8 SONNERIES	12	WM2323	1SBV102019R0202	MODULE AUDIO 1 B.P. SYNTH VOC	11
WM0311	2TMA210010N0004	MODULE PORTE-ETIQUETTE	12	WM2324	1SBV102019R0203	MODULE AUDIO 2 B.P. SYNTH VOC	11
WM0313	2TMA210010N0006	MODULE ECRAN-LECTEUR IC	13	WM3404	2TMA210050B0005	POSTE AUDIO MAINS LIBRES NOIR	23
WM0314	2TMA210010N0015	PORTE ETIQUETTE SONNERIES 3/6	12	WM3501	2TMA210050B0001	ECRAN 4.3 COULEUR-NOIR	21
WM0315	2TMA210010N0016	PORTE ETIQUETTE SONNERIES 4/8	12	WM3503	2TMA210050B0003	DECOR ECRAN 4.3 NOIR	21
WM0316	2TMA210010N0024	MODULE 1 APPEL B.P. ROND	12	WM3504	2TMA210050B0004	DECOR ECRAN+BOUCLE IND. NOIR	21
WM0317	2TMA210010N0025	MODULE 2 APPEL B.P. ROND	12	WM3701	2TMA210050B0002	ECRAN TACTILE 7-NOIR	20
WM0318	2TMA210010N0026	MODULE 3 APPEL B.P. ROND	12	WM4503	2TMA210050S0002	DECOR ECRAN 4.3 ARGENT	21
WM0319	2TMA210010N0027	MODULE 1 B.P. ROND + NFC/IC	12	WM4504	2TMA210050S0003	DECOR ECRAN+BOUCLE IND. ARGENT	21
WM0320	2TMA210010N0028	MODULE 2 B.P. ROND + NFC/IC	12	WM5404	2TMA210050S0004	POSTE AUDIO MAINS LIBRES GRIS	23
WM0321	2TMA210010N0029	MODULE 3 B.P. ROND + NFC/IC	12	WM5503	2TMA210050G0001	DECOR ECRAN 4.3 DORE	21
WM0322	2TMA210010N0036	MODULE ECRAN COMPATIBLE HEXACT	13	WM5504	2TMA210050G0002	DECOR ECRAN+BOUCLE IND. DORE	21
WM0801	2TMA210050A0001	BOITE ENCASTREMENT ECRAN 4.3	21	WM6503	2TMA210050L0001	DECOR ECRAN 4.3 BLEU	21
WM0802	2TMA210050A0002	SUPPORT DE BUREAU	21	WM6504	2TMA210050L0002	DECOR ECRAN+BOUCLE IND. BLEU	21
WM0803	2TMA210160H0001	UNITE CENTRALE	25	WM7210	2TMA210010X0001	PLATINE DE RUE AUDIO 1 APPEL	16
WM0804	2TMA210160H0002	UNITE CENTRALE COMPACTE	25	WM7212	2TMA210010X0004	PLATINE DE RUE AUDIO+1 MODULE	16
WM0805	2TMA210160H0003	PASSERELLE	25	WM7213	2TMA210010X0005	PLATINE DE RUE AUDIO+2 MODULES	16
WM0807	2TMA210160B0001	REPARTITEUR VIDEO	26	WM7220	2TMA210010X0002	PLATINE DE RUE VIDEO 1 APPEL	16
WM0808	2TMA210160B0002	RELAIS ACTIONNEUR	26	WM7221	2TMA210010X0003	PLATINE RUE ACCESS VIDEO 1 BP	16
WM0810	2TMA210160H0004	REPARTITEUR VIDEO EXTERIEUR	26	WM7223	2TMA210010X0006	PLATINE DE RUE VIDEO+1 MODULE	16
WM0811	2TMA210010N0022	OUTIL DE DEMONTAGE WELCOME	14	WM7224	2TMA210010X0007	PLATINE DE RUE VIDEO+2 MODULES	16
WM0812	2TMA210010N0017	ACCESSOIRE ASSEMBL. WELCOME	14	WM7234	2TMA210010X0009	PLATINE RUE VIDEO DEFILEMENT	16
WM0814	2TMA210050W0012	COMBINE BOUCLE IND WELCOME	21	WM7235	2TMA210010X0011	PLATINE VIDEO DEFILEMENT+VIGIK	16
WM0815	2TMA210050N0001	LOT CAVALIERS MONITEUR+COMBINE	21	WM7310	2TMA210010X0010	MODULE CLAVIER INOX	13



---

**ABB France****Division Electrification Products****Produits et Systèmes Basse Tension**

324 rue du Chat Botté  
CS 20400 Beynost  
01708 Miribel cedex / France

**Contact Center ABB France**

Tél. : 0 810 020 000 (service 0,06 €/min + prix appel)

Email : [contact.center@fr.abb.com](mailto:contact.center@fr.abb.com)



<http://new.abb.com/low-voltage/fr>

Nous nous réservons le droit d'apporter des modifications techniques ou de modifier le contenu de ce document sans préavis.

ABB décline toute responsabilité concernant toute erreur potentielle ou tout manque d'information éventuel dans ce document.

Nous nous réservons tous les droits relatifs à ce document, aux sujets et aux illustrations contenus dans ce document. Toute reproduction, divulgation à des tiers ou utilisation de son contenu, en tout ou en partie, sont interdites sans l'autorisation écrite préalable d'ABB.

Copyright© 2018 ABB - Tous droits réservés