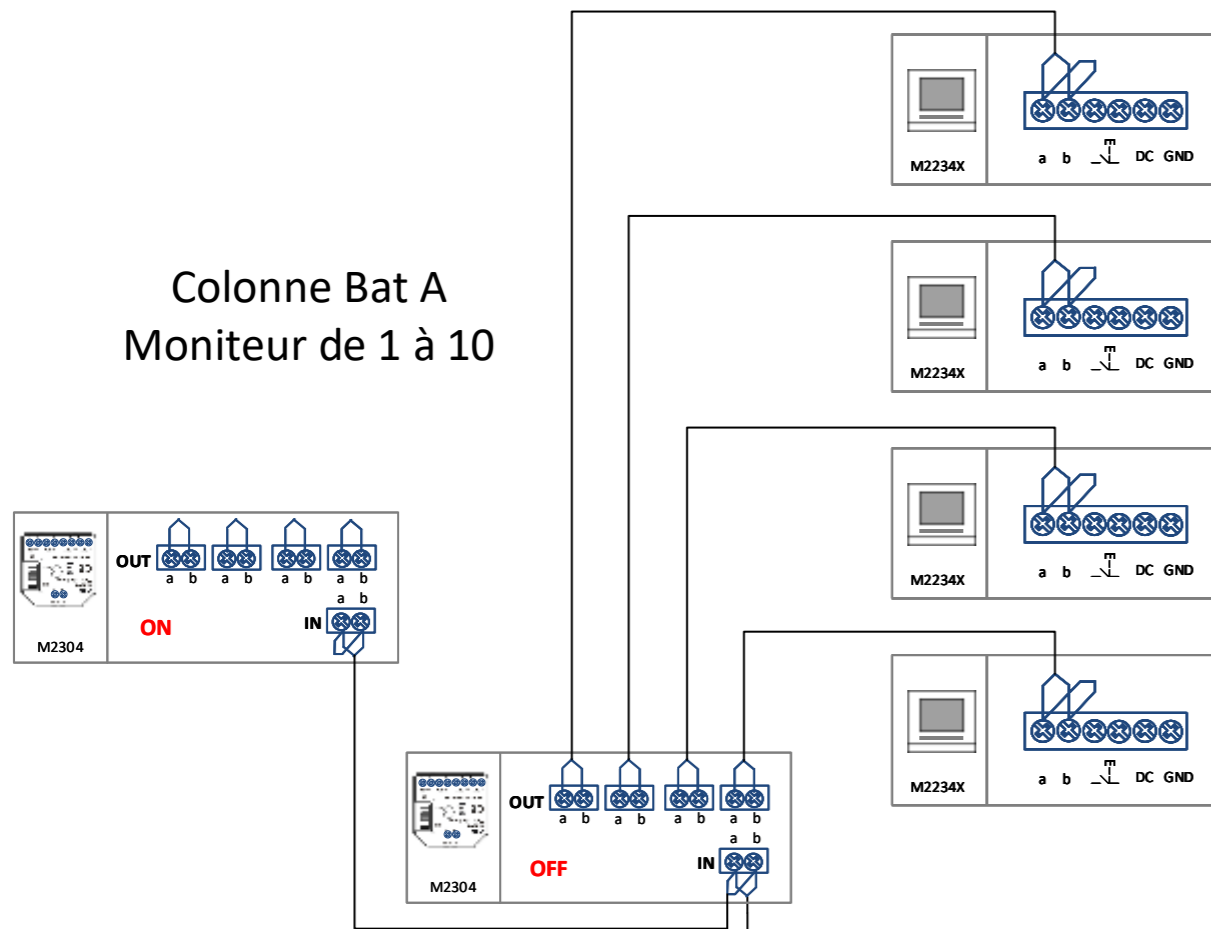
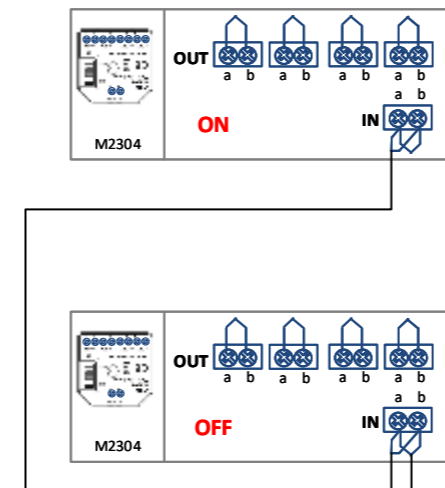


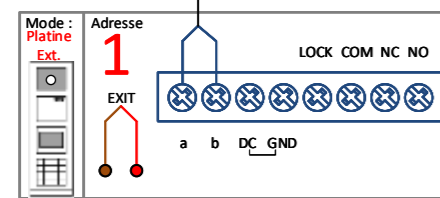
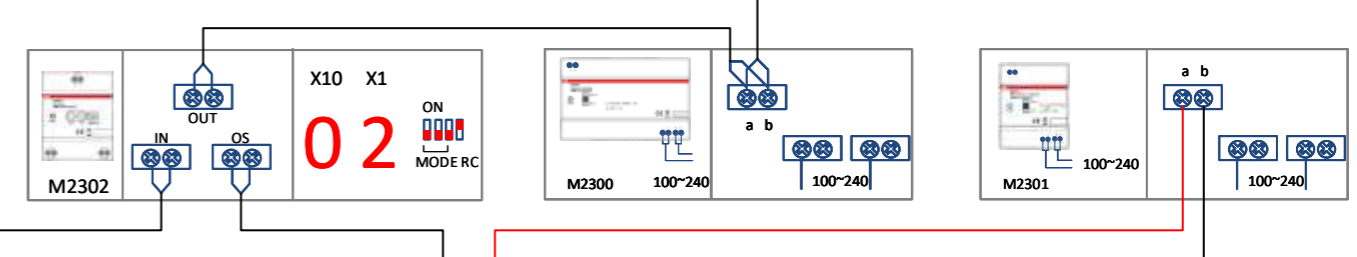
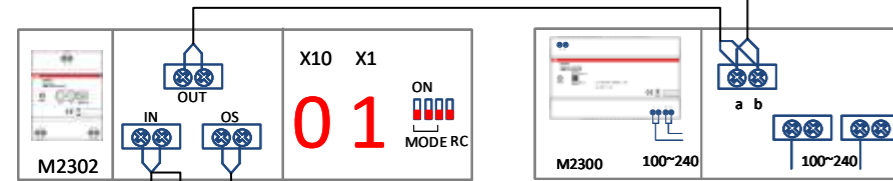
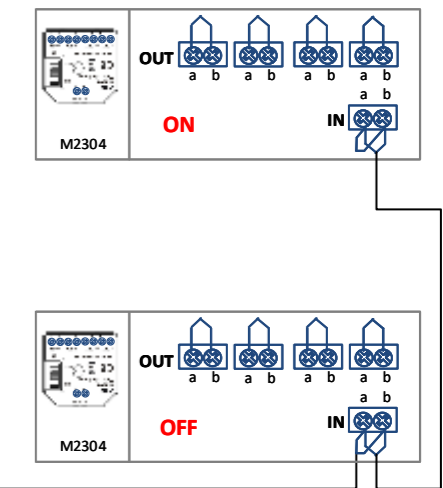
Colonne Bat A
Moniteur de 1 à 10



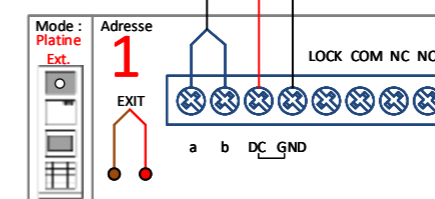
Colonne Bat B
Moniteur de 16 à 42



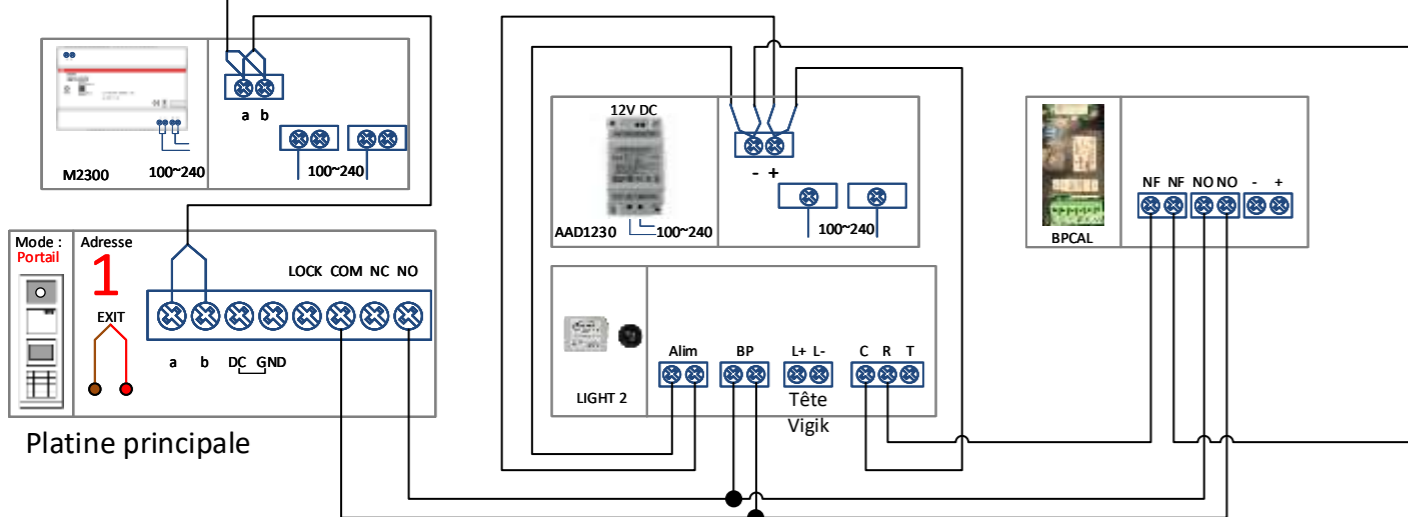
Colonne Bat C
Moniteur de 1 à 15



Platine secondaire Bat A



Platine secondaire Bat B et C



Vers ventouses